

www.euroaluminium.nl



Euro  **Aluminium b.v.**
Uw leverancier voor Aluminium & Stalen bouwproducten

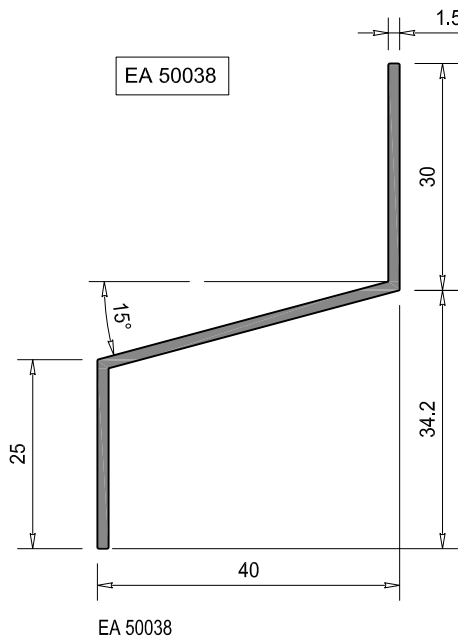
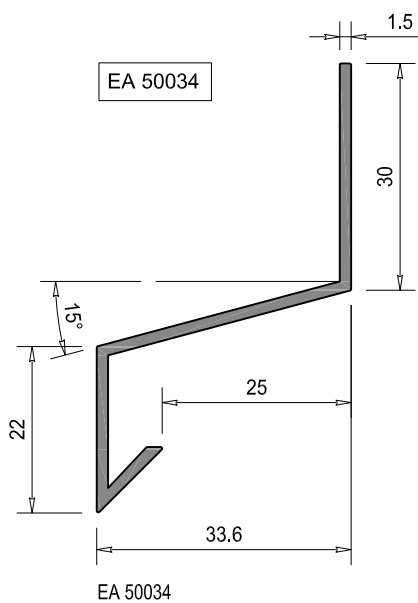
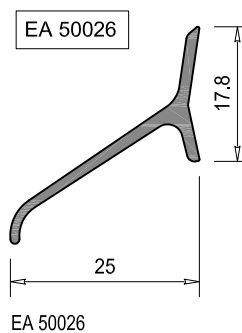
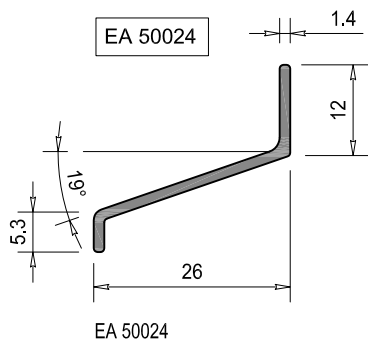
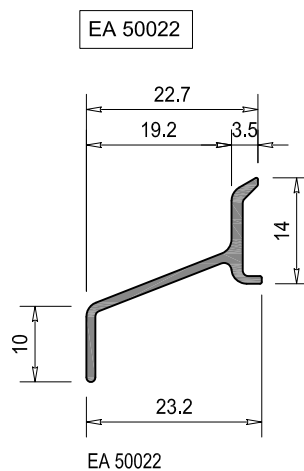
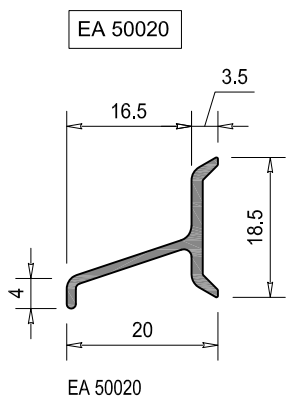
Wagenmakerij 2
Postbus 86
4760 AB Zevenbergen
Tel.: 0168 - 372300
Fax: 0168 - 372301
E-mail: info@euroaluminium.nl



Raam- en gevelproducten

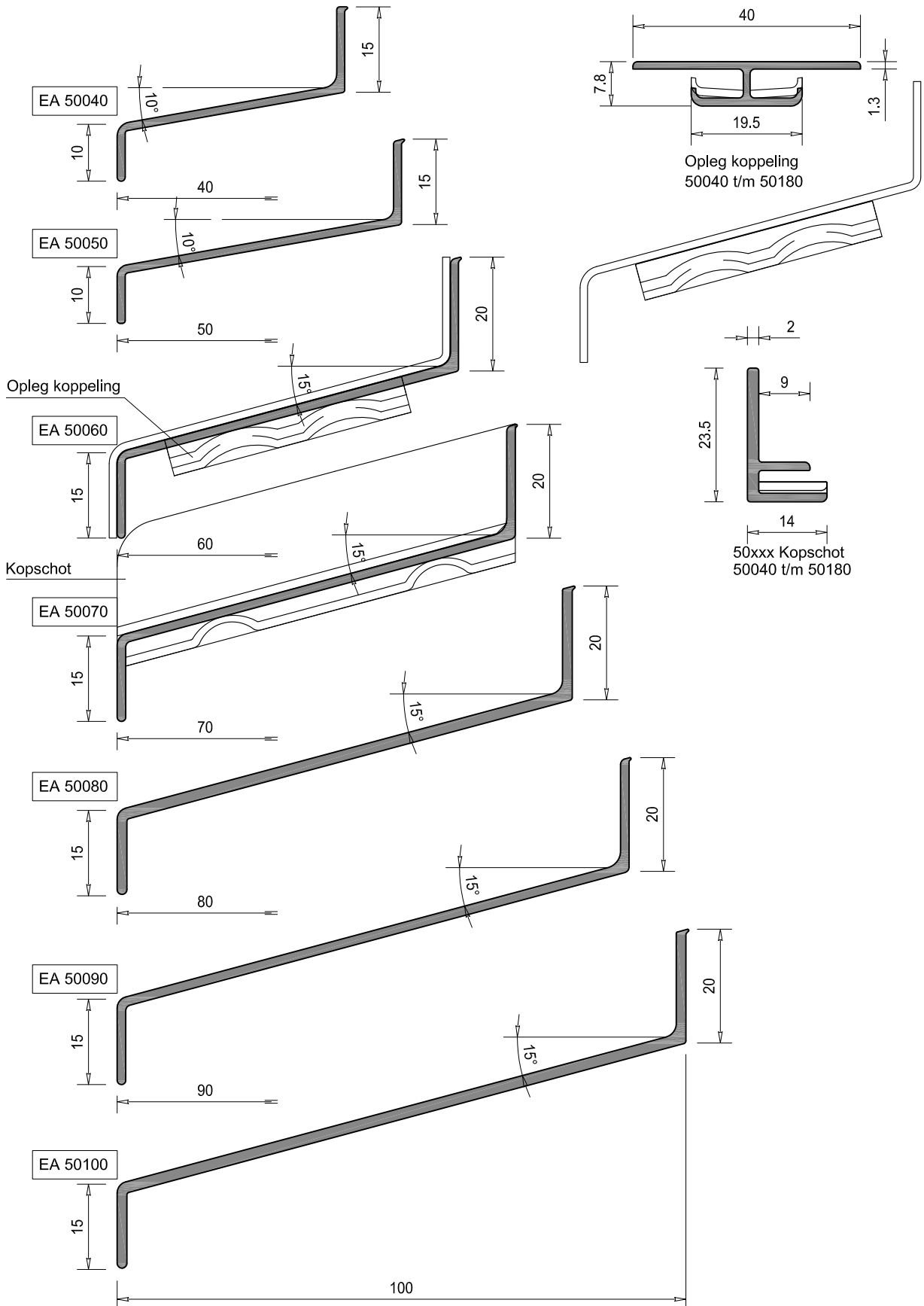
Lekdorpels EA 50000 serie

Handelslengte standaard 3000 mm. (6000 mm.)



Lekdorpels EA 50000 serie

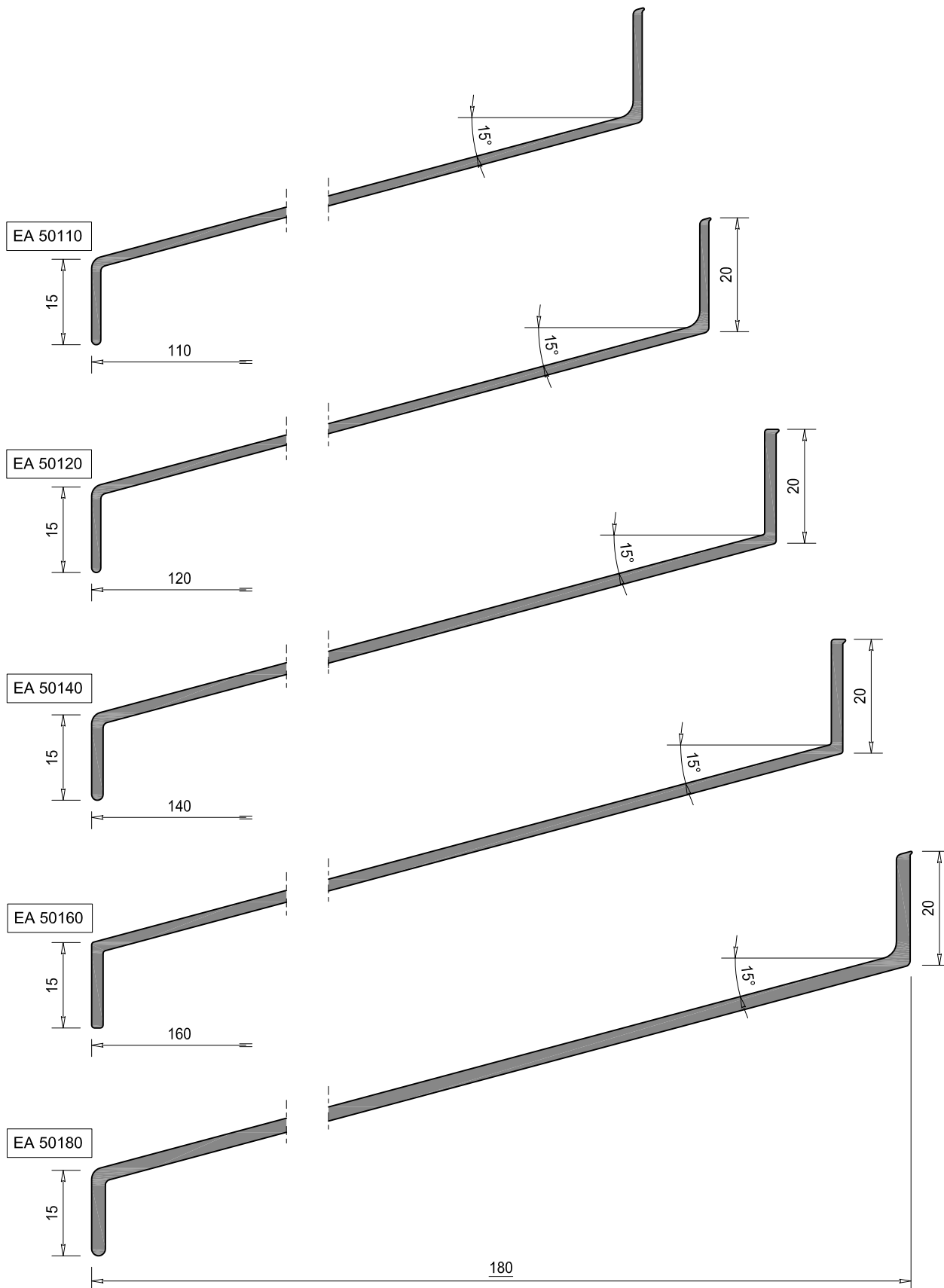
Handelslengte standaard 3000 mm. (6000 mm.)



Euro Aluminium Waterslagen en lekdoorpels
Kiwa BDA Agrément © BAW 13-021/01/A

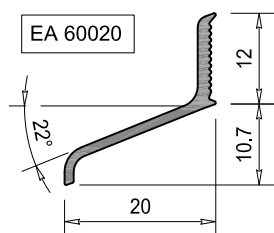
Lekdorpels EA 50000 serie

Handelslengte standaard 3000 mm. (6000 mm.)

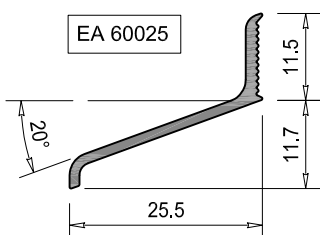


Lekdorpels EA 60000 serie

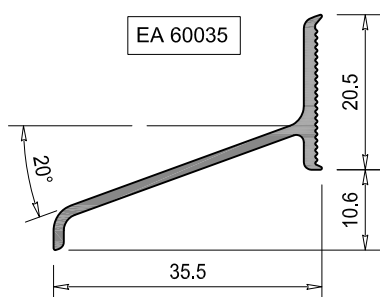
Handelslengte standaard 3000 mm. (6000 mm.)



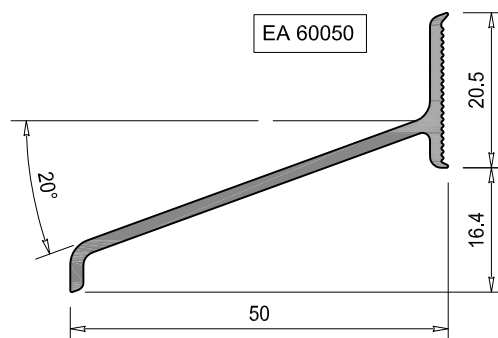
EA 60020



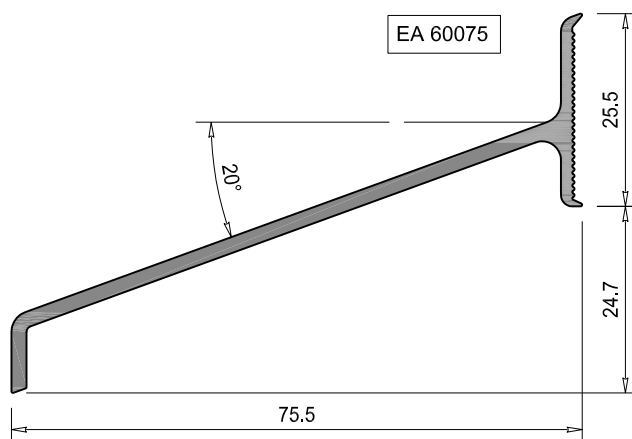
EA 60025



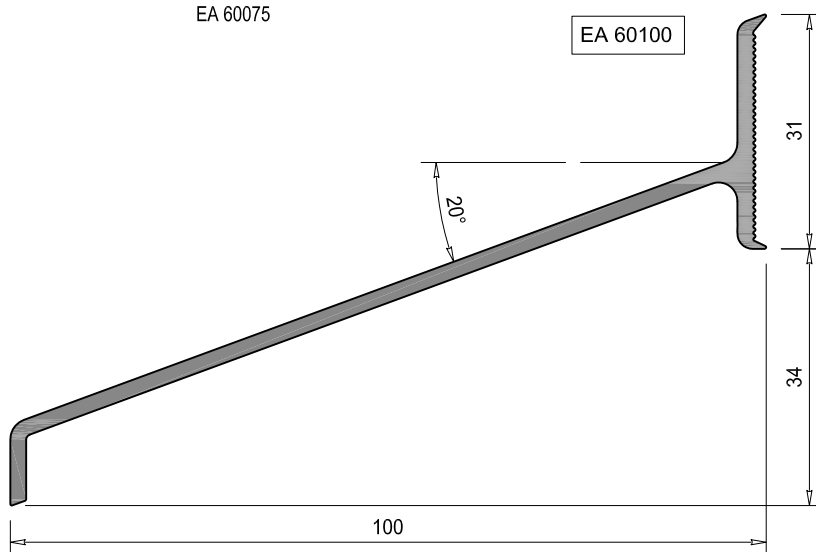
EA 60035



EA 60050



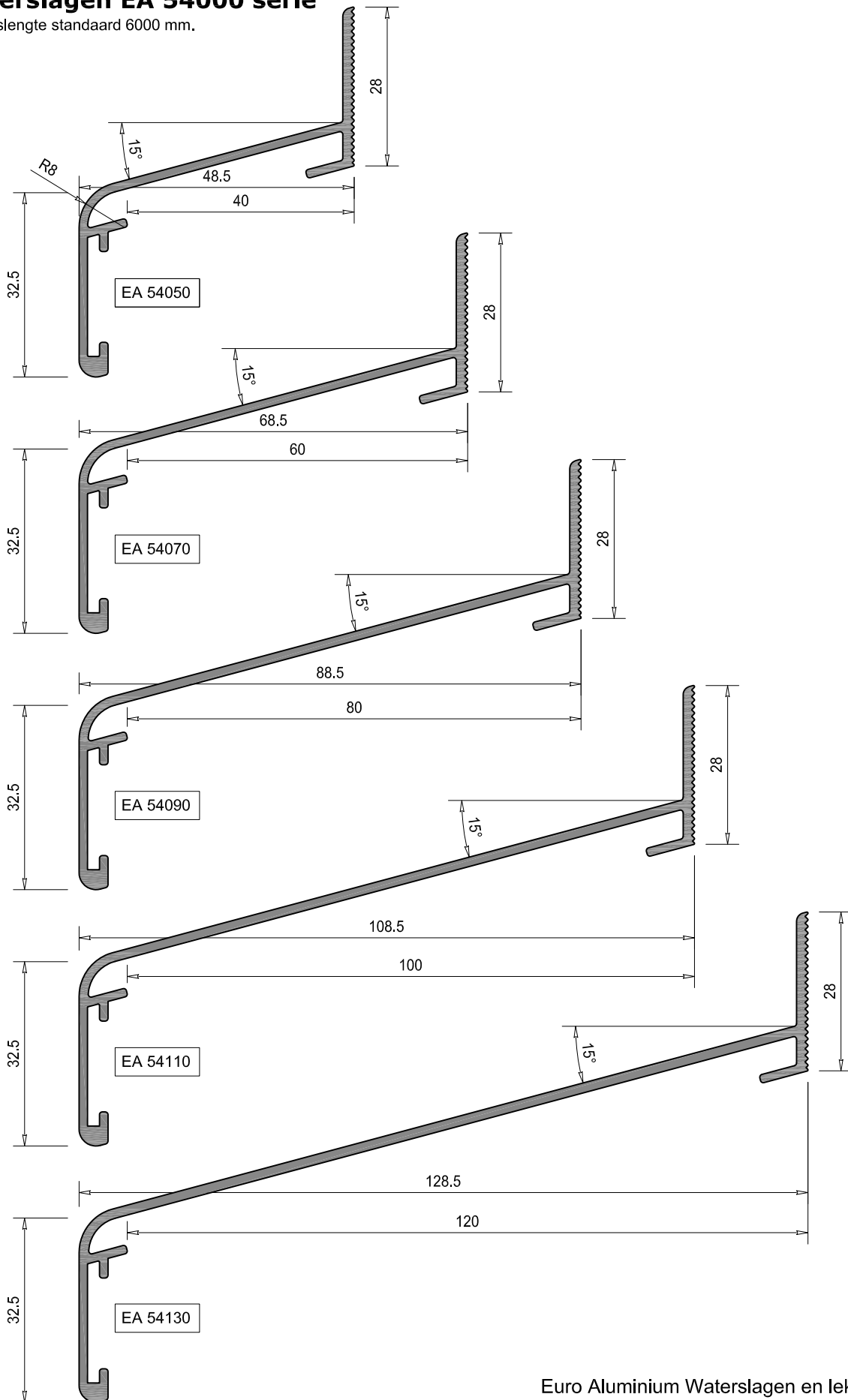
EA 60075



EA 60100

Waterslagen EA 54000 serie

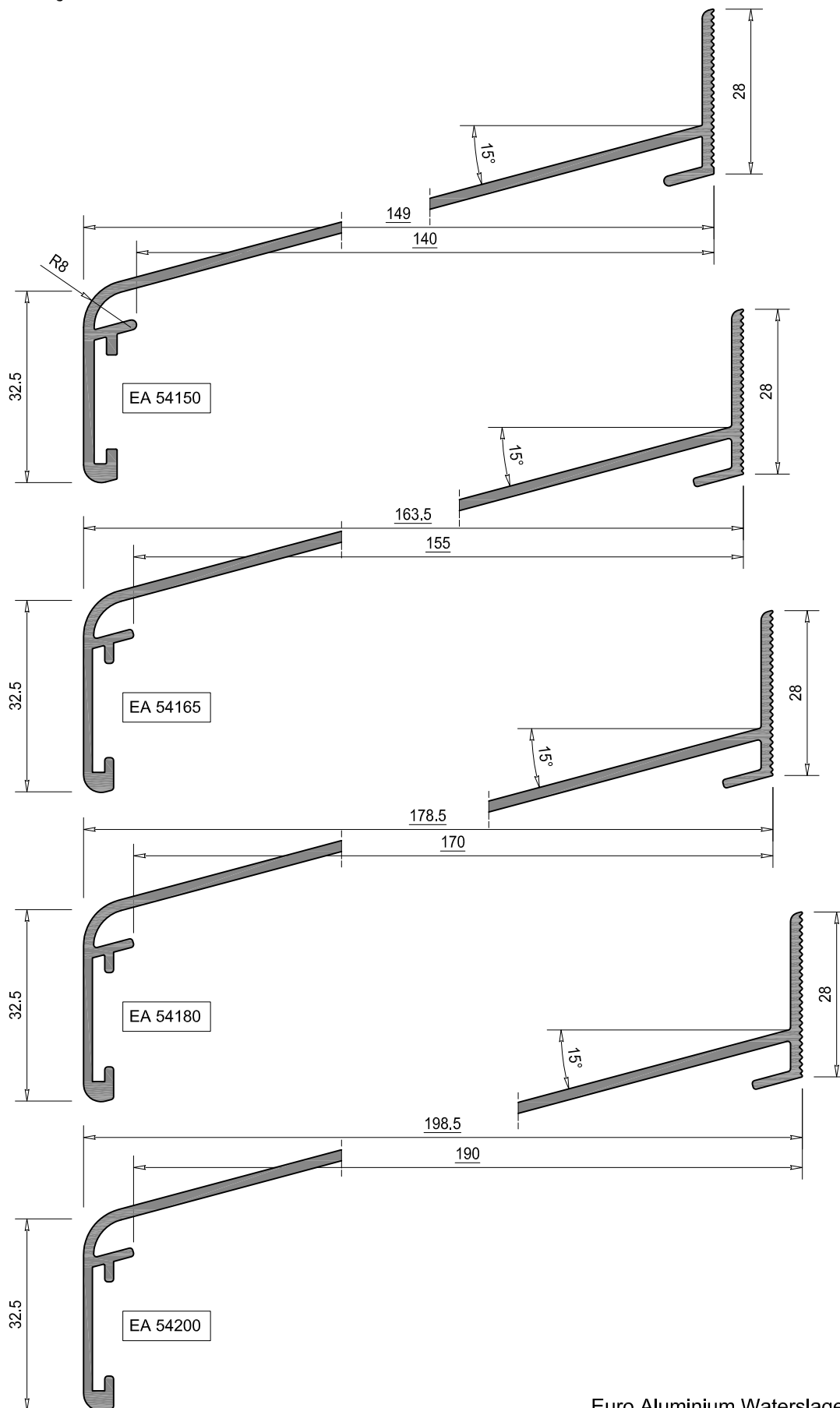
Handelslengte standaard 6000 mm.



Euro Aluminium Waterslagen en lekdorpels
Kiwa BDA Agrément © BAW 13-021/01/A

Waterslagen EA 54000 serie

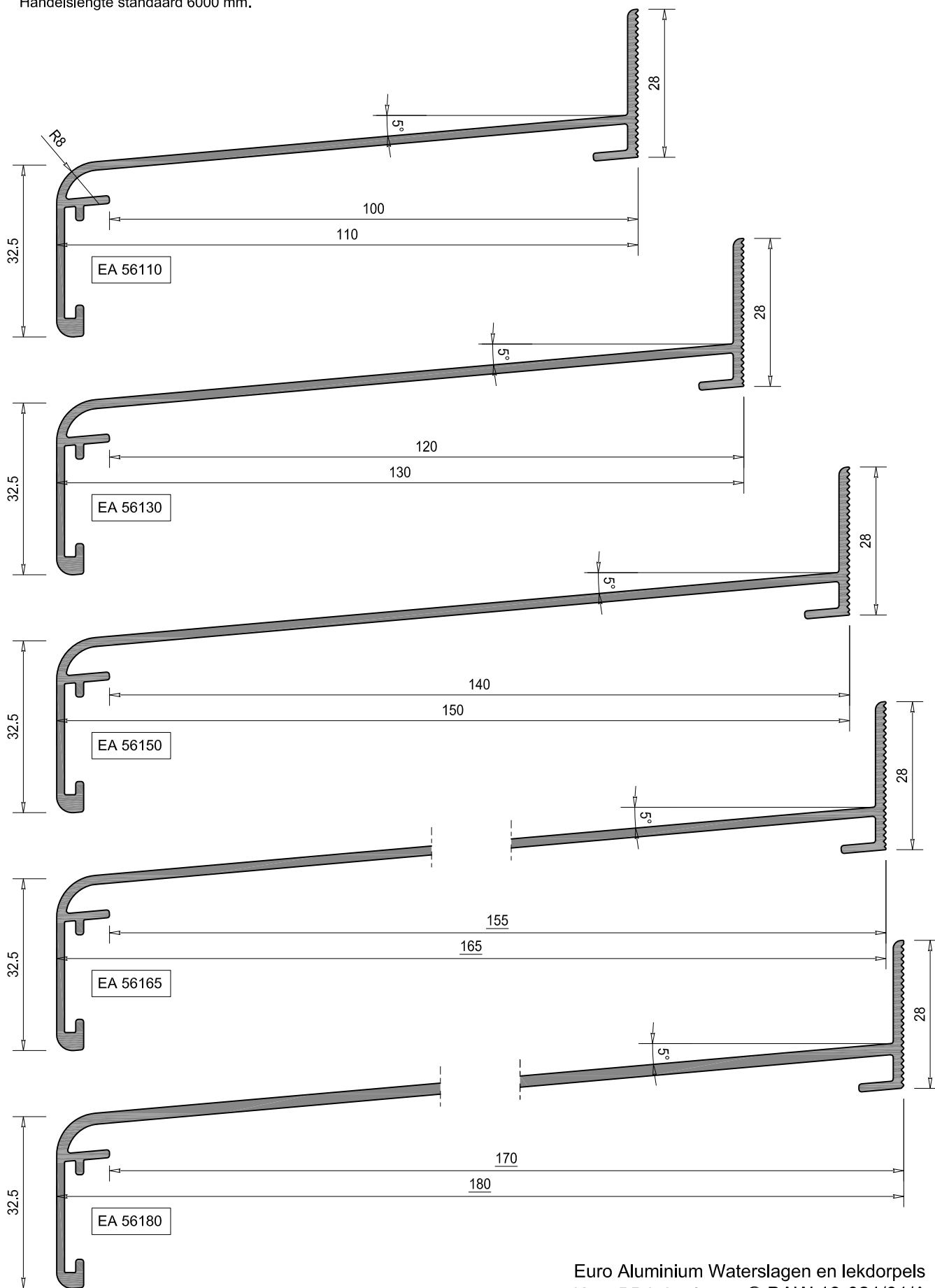
Handelslengte standaard 6000 mm.



Euro Aluminium Waterslagen en lekdorpels
 Kiwa BDA Agrément © BAW 13-021/01/A

Waterslagen EA 56000 serie

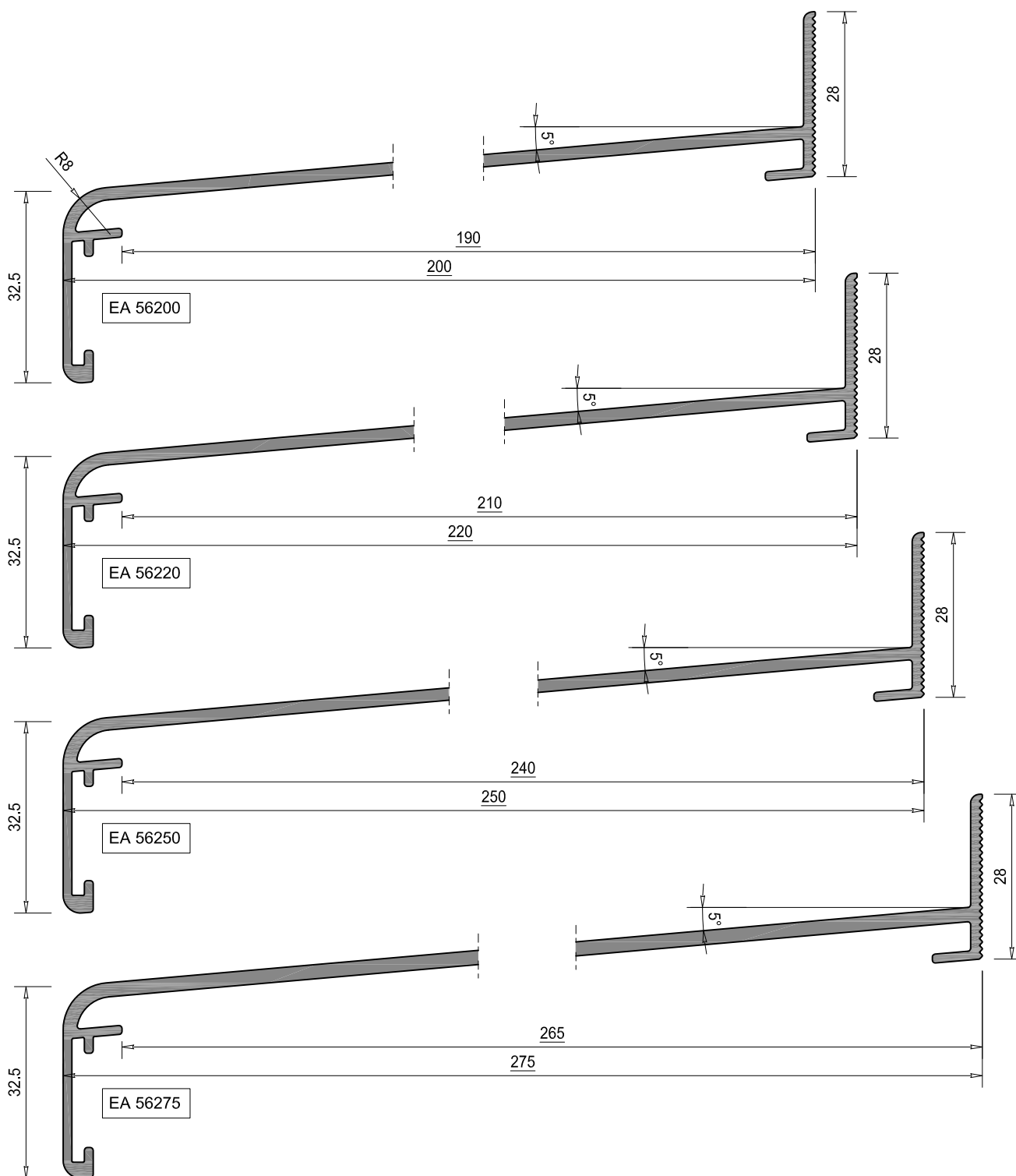
Handelslengte standaard 6000 mm.



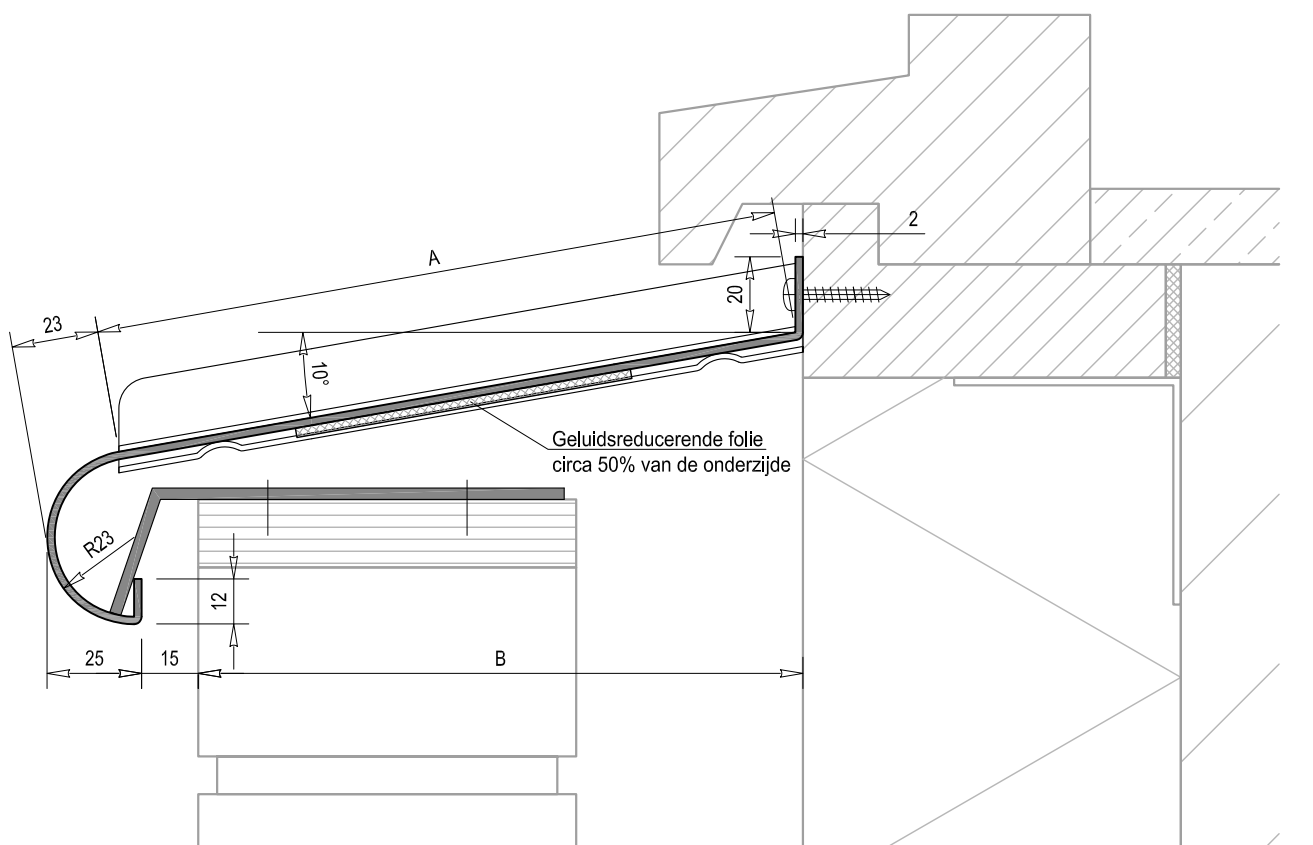
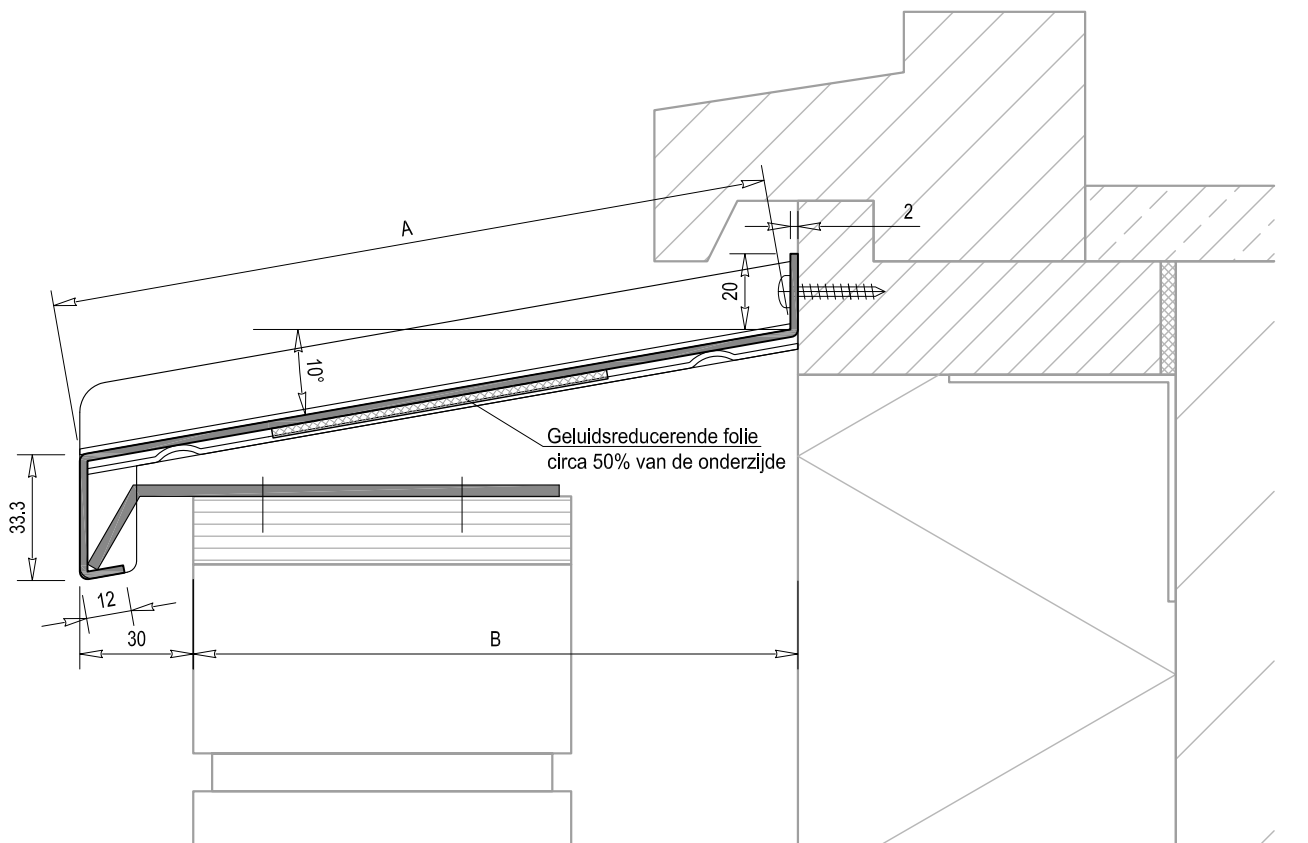
Euro Aluminium Waterslagen en lekdorpels
Kiwa BDA Agrément © BAW 13-021/01/A

Waterslagen EA 56000 serie

Handelslengte standaard 6000 mm.



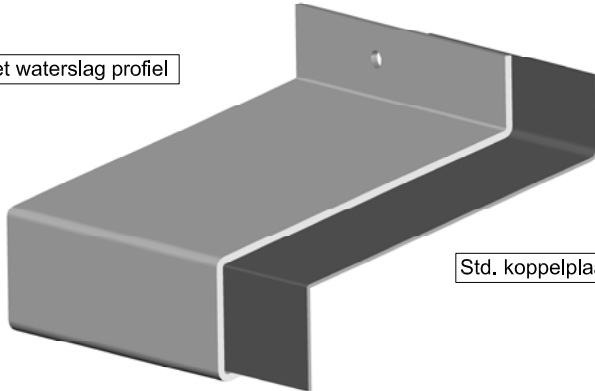
Gezette waterslagen



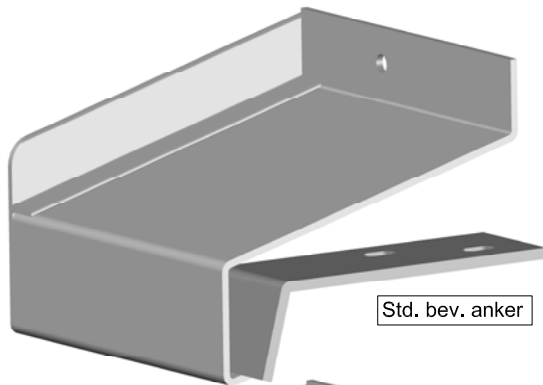
Raam- en gevelproducten

Onderdelen gezette waterslagen

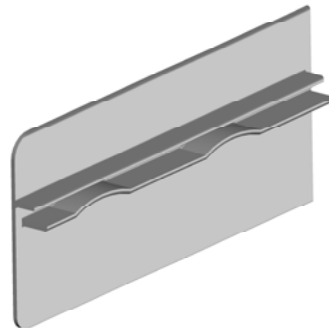
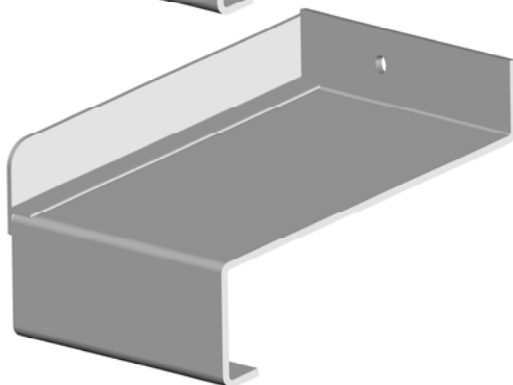
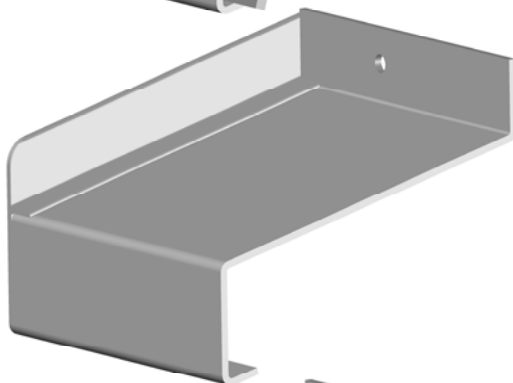
Gezet waterslag profiel



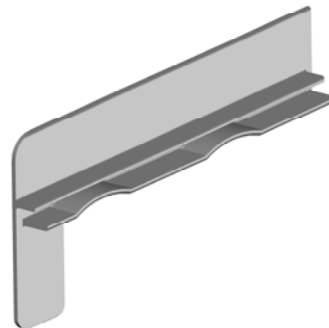
Std. koppelplaat 1 mm. dik



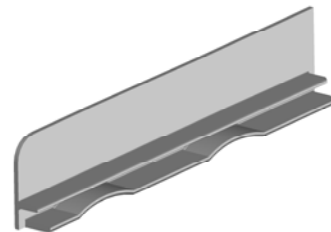
Std. bev. anker



Kopschot type 7



Kopschot type 8



Kopschot type 5

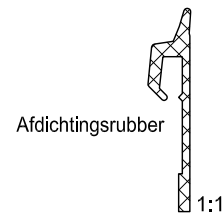
Onderdelen waterslagen

Ten behoeve van de bevestiging van de extrusie waterslagen worden 'standaard ankers' meegeleverd. Deze dienen op een hart op hart afstand van circa 600 mm. geplaatst te worden. Wanneer bevestiging van het anker aan de buitenste gevelmuur niet mogelijk is, wordt een gevelanker toegepast.

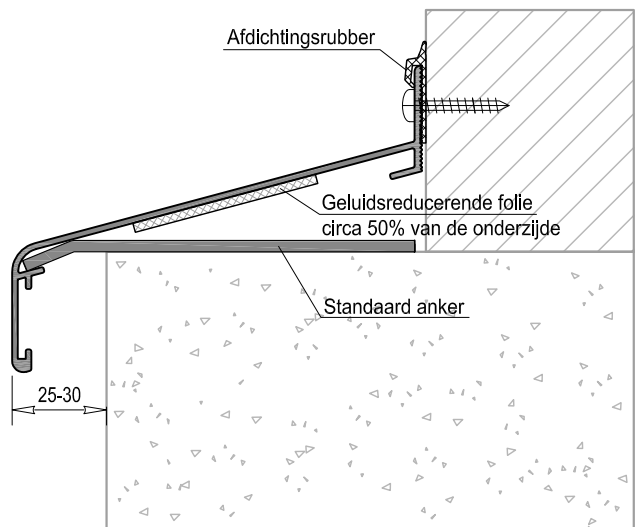
Om hinderlijk tikgeluiden bij neerslag te verminderen kan de waterslag worden voorzien van geluidsreducerende folie.

Om een betere waterdichtheid bij de bevestigingsflens van de waterslag te creëren kan afdichtingsrubber worden toegepast. Kleine oneffenheden van de ondergrond kunnen op die manier worden afgedekt.

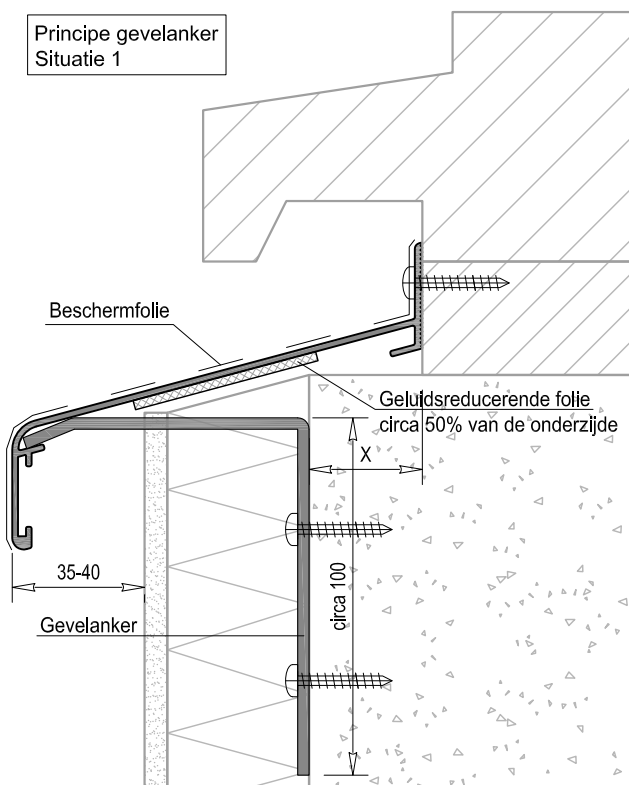
Om in de bouwfase de profielen tegen beschadiging en vervuiling te beschermen kunnen de profielen worden afgeplakt met beschermfolie.



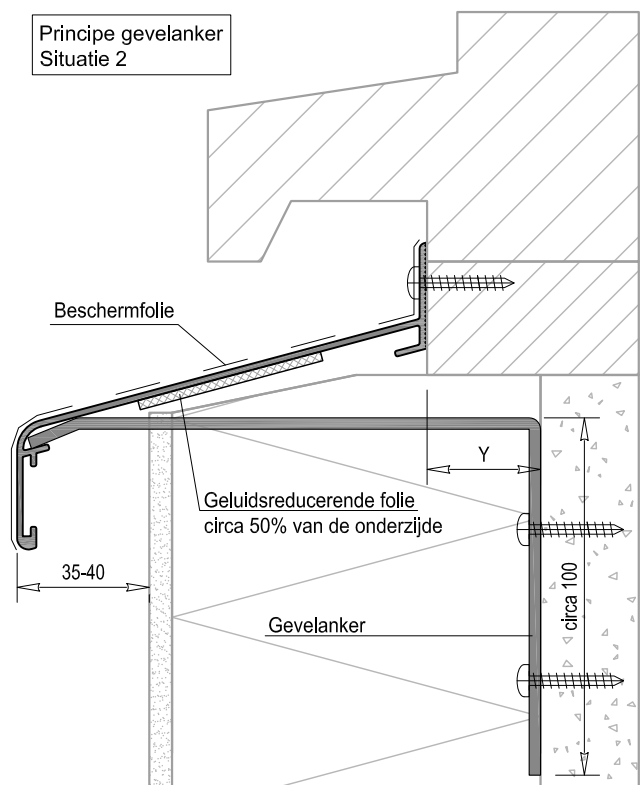
Principe standaard anker
Geluidsreducerende folie en
Afdichtingsrubber



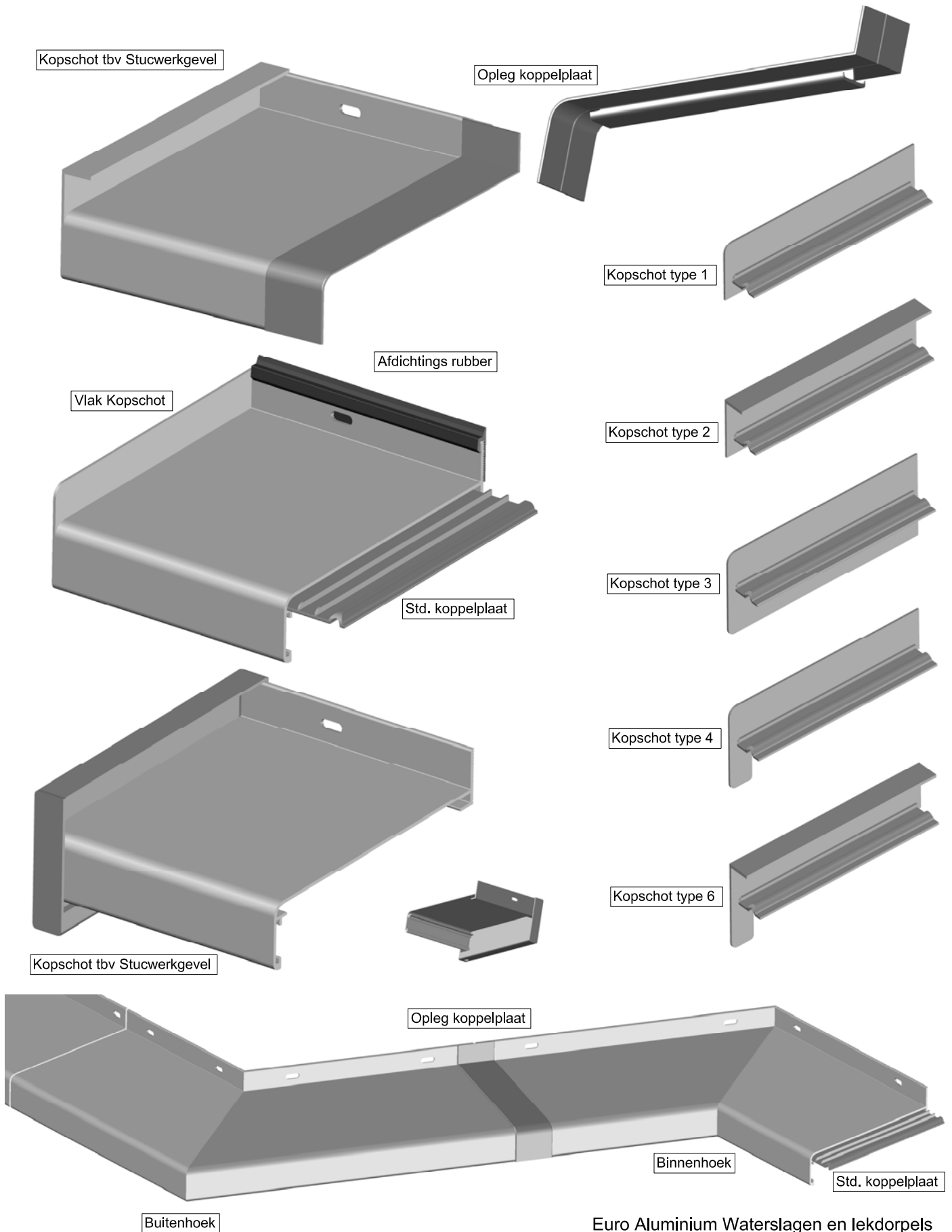
Principe gevelanker
Situatie 1



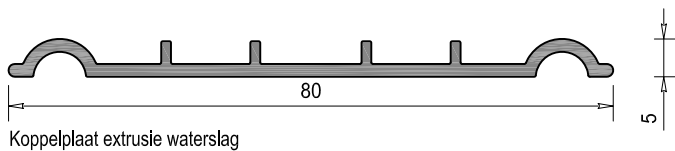
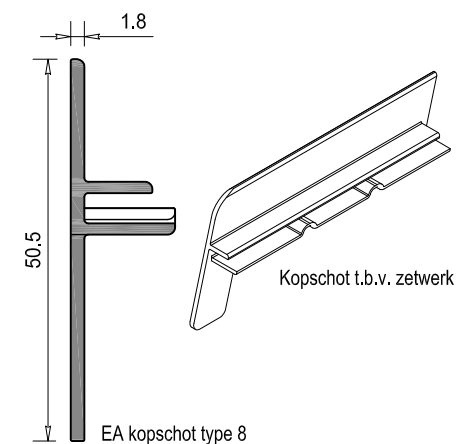
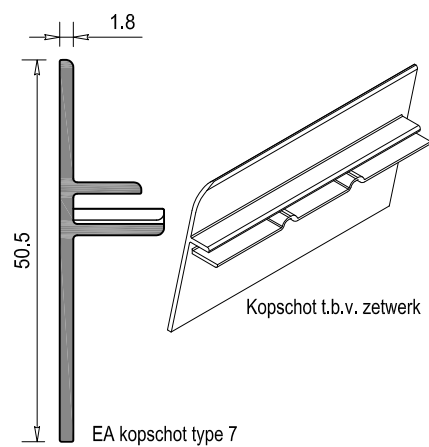
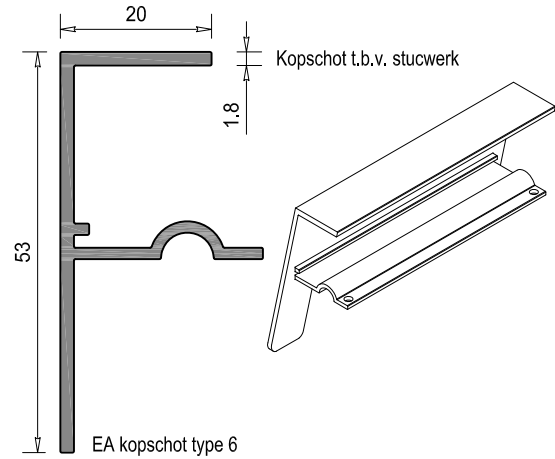
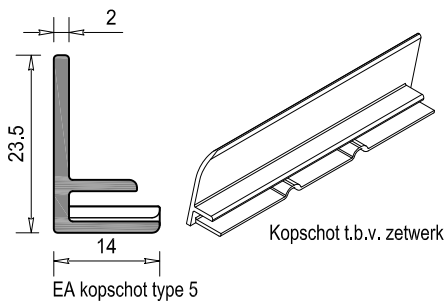
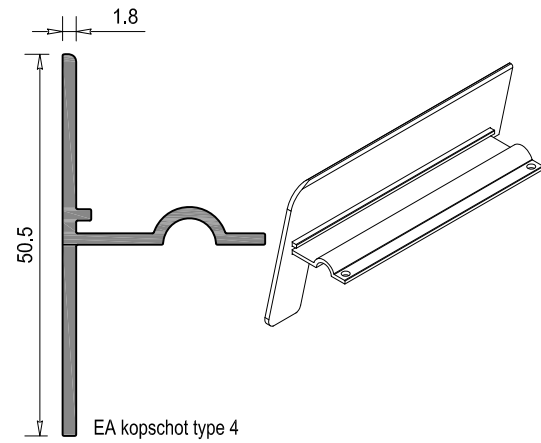
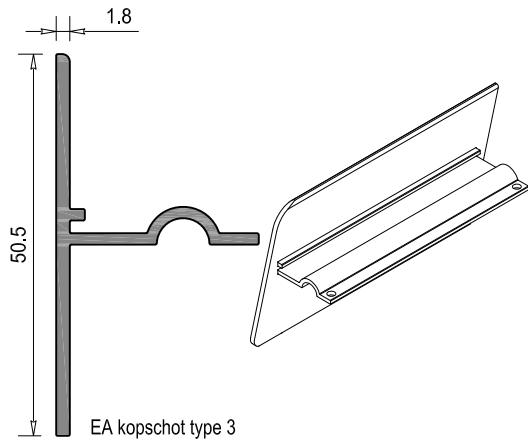
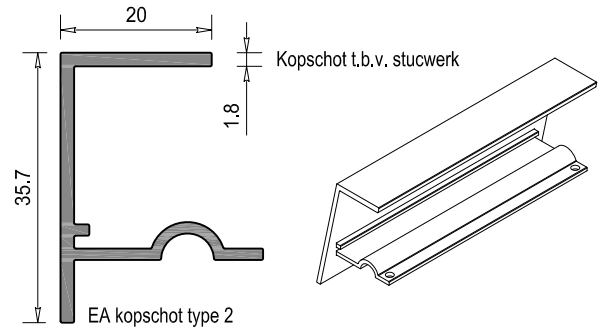
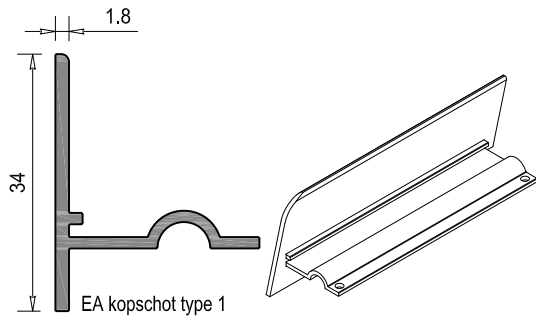
Principe gevelanker
Situatie 2



Onderdelen waterslagen



Onderdelen waterslagen





Wagenmakerij 2, 4762 AV Zevenbergen

Postbus 86, 4760 AB Zevenbergen

Tel. 0168 – 372 300

Fax 0168 – 372 301

www.euroaluminium.nl

info@euroaluminium.nl