

www.euroaluminium.nl



Euro  **Aluminium b.v.**
Uw leverancier voor Aluminium & Stalen bouwproducten

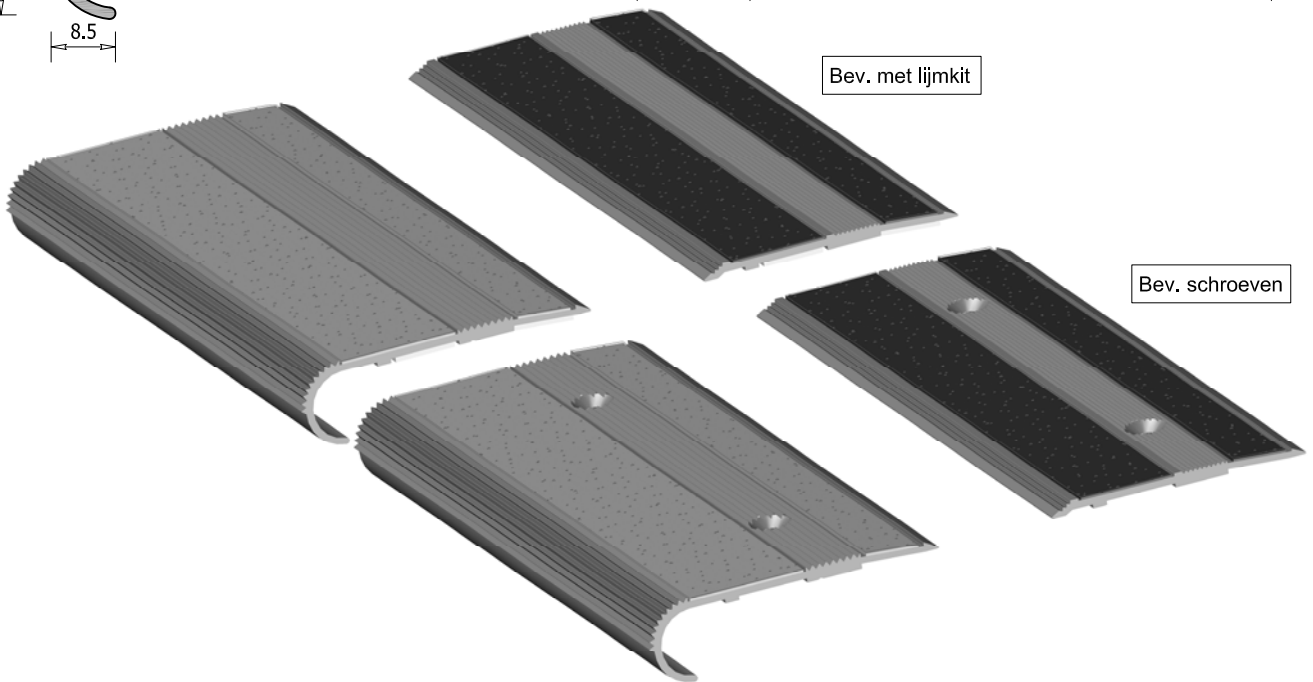
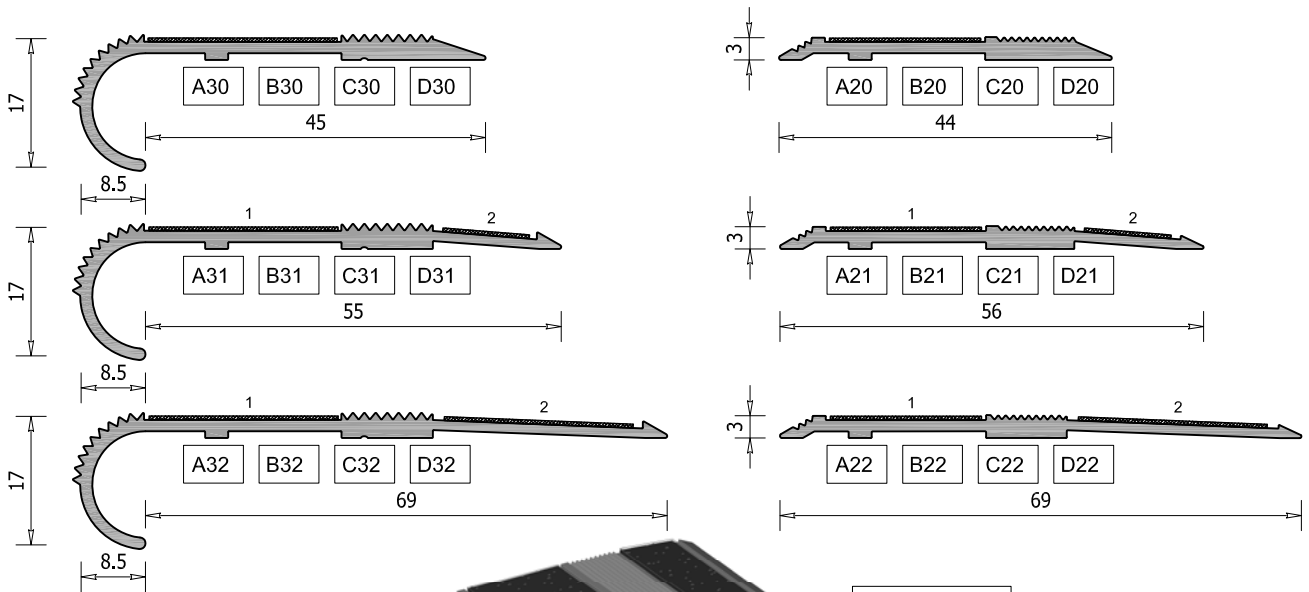
Wagenmakerij 2
Postbus 86
4760 AB Zevenbergen
Tel.: 0168 - 372300
Fax: 0168 - 372301
E-mail: info@euroaluminium.nl



Trap en dorpelprofielen

met NON-Slip-Safety Tape

Uitvoering met tape type A, B, C of D



- Type A; voorzien van Rubbertex NON-Slip-Toplaag in de kleuren grijs (3520) of zwart (3510)
- Type B; voorzien van Aluminium Oxide NON-Slip-Toplaag in de kleur antraciet (3350)
- Type C; voorzien van Aluminium Oxide NON-Slip-Toplaag in de kleuren, Signaal Rood (3315) Signaal Oranje (3320) Blauw (3325) Signaal Geel (3335) Bruin (3345) of de streepvariant Geel/Zwart (3360)
- Type D; voorzien van een NON-Slip-Toplaag Glo-Brite ® in de kleur licht groen(3450). Oplichtend groen, voor gedurende 90 min. bij stroomuitval. Hiervoor dient de omgevingsverlichting min. 54 lux te bedragen.

Glo-Brite ® kent een basis van niet radioactief strontium aluminaat met een toplaag van aluminium oxide, grid 50. Stontium aluminaat is een sterk fotoluminescent materiaal

Wij adviseren de uitvoeringen type B, C en D op maat te bestellen ivm. de zeer harde aluminium oxide toplaag.

Bij bestelling opgeven;
Uitvoerings nummer, kleur (veld), lengte en aantal
Bij kleurcombinaties kleur en veldnummer opgeven
Geboord (incl. RVS platkopschroef 4x25)
of ongeboord (incl. EuroFix lijmkit.

Zie onze kleurenkaart in de omslag



Hoek en kolombescherming

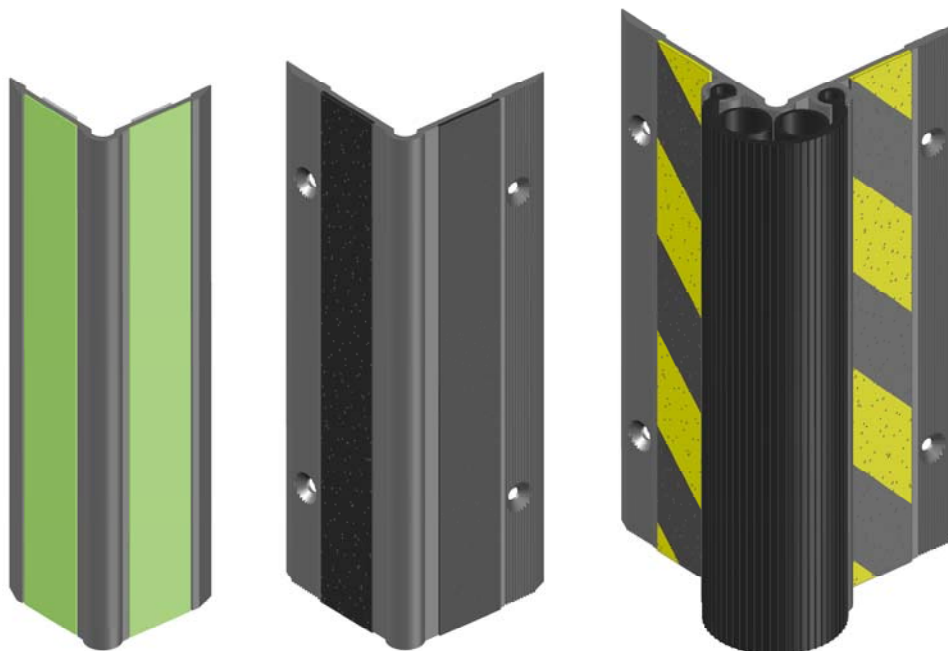
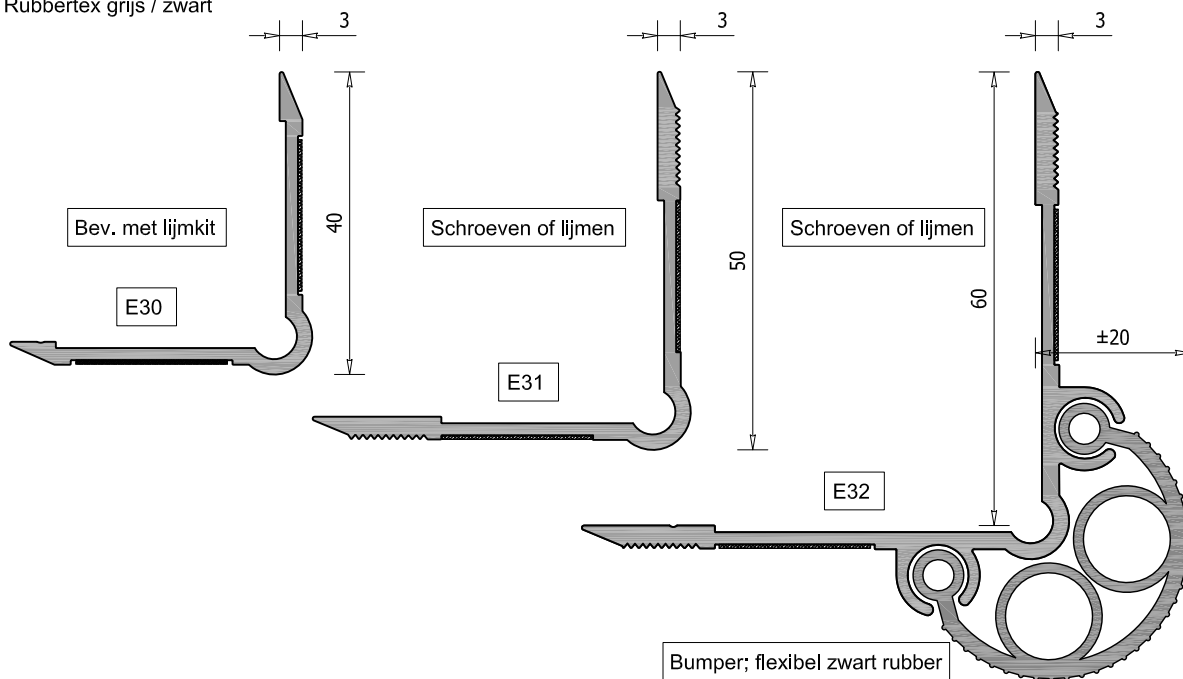
met veiligheidssignalering

Glo-Brite ® - wit-groen, fotoluminescent materiaal

Reflexite ® - oranje, fluoreserend materiaal

Attentie kleur geel / zwart

Rubbertext grijs / zwart



Kleur keuze;

Glo-Brite ® in de kleur licht groen(Glo-Brite ® 7500). Oplichtend groen, voor gedurende 90 min. bij stroomuitval. Hiervoor dient de omgevingsverlichting min. 54 lux te bedragen.

Glo-Brite ® kent een basis van niet radioactief strontium aluminaat
Stontium aluminaat is een sterk fotoluminescent materiaal.

Reflexite ® oranje, fluoreserend materiaal

Attentie keur NON-Slip-Toplaag Geel / Zwart (3360)

Rubbertext NON-Slip-Toplaag in de kleuren zwart (3510) of grijs (3520)

Zie onze kleurenkaart in de omslag

Bij bestelling opgeven;

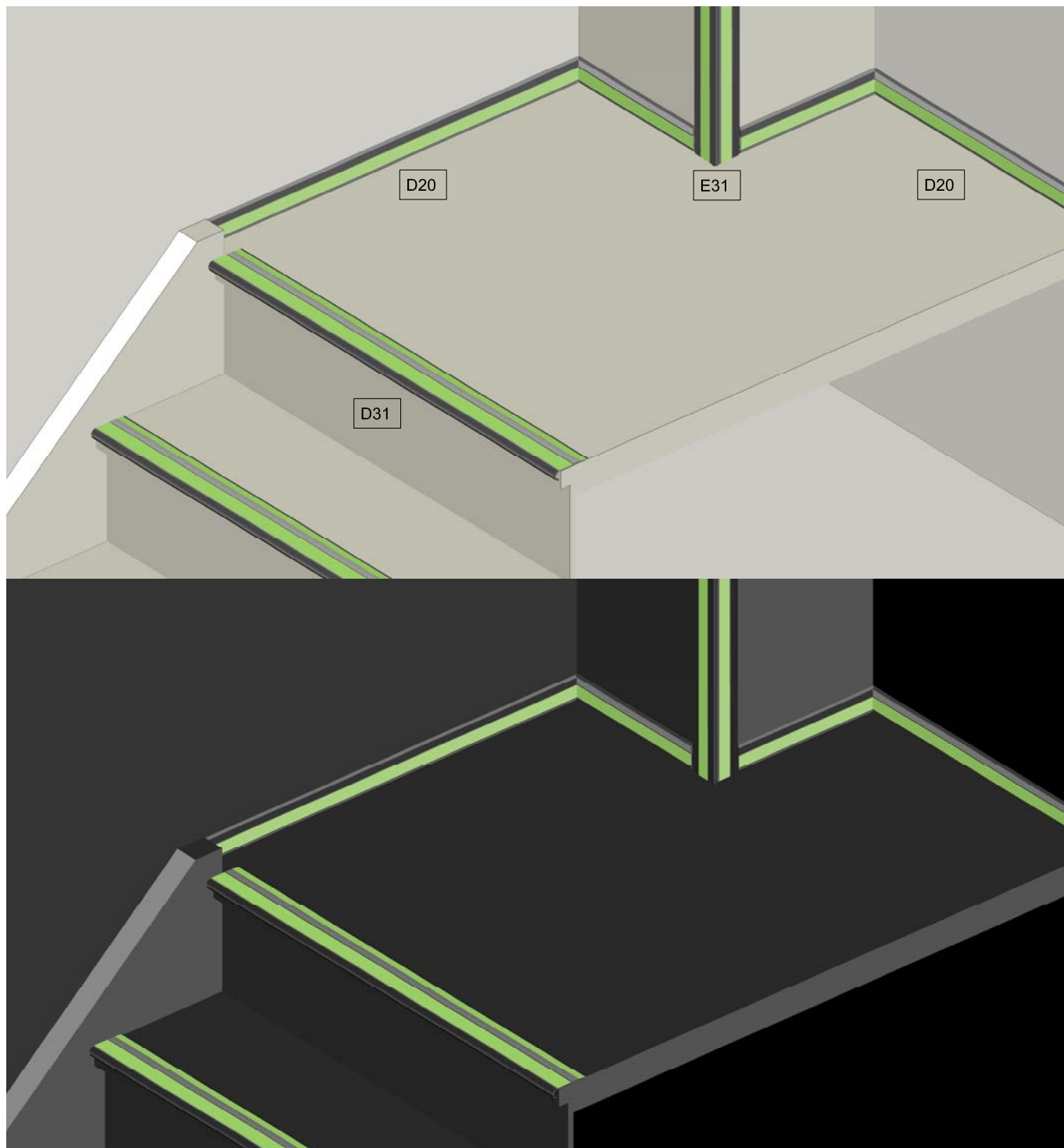
Uitvoerings nummer, kleur, lengte en aantal

Geboord (incl. RVS platkopschroef 4x25)
of ongeboord (incl. EuroFix lijmkit.)

Traptrede plint en hoek profielen

met Glo-Brite® tape

Oplichtend groen, voor gedurende 90 min.
bij stroomuitval.



Keuze;

Glo-Brite® in de kleur licht groen. Oplichtend groen, voor gedurende 90 min.
bij stroomuitval. Hiervoor dient de omgevingsverlichting min. 54 lux te bedragen.

Glo-Brite® kent een basis van niet radioactief strontium aluminaat
Stontium aluminaat is een sterk fotoluminescent materiaal.

Kleur 7500 Glo-Brite®, deze tape is niet beloopbaar.

Kleur 3450 Glo-Brite®, NON-Slip-Toplaag beloopbaar met een toplaag van
aluminium oxide, grid 50.

Combinaties met andere kleuren zijn mogelijk.

Zie onze kleurenkaart in de omslag

Bij bestelling opgeven;
Uitvoerings nummer, kleur, lengte en aantal

Geboord (incl. RVS platkopschroef 4x25)
of ongeboord (incl. EuroFix lijmkit.)



Wagenmakerij 2, 4762 AV Zevenbergen

Postbus 86, 4760 AB Zevenbergen

Tel. 0168 – 372 300

Fax 0168 – 372 301

www.euroaluminium.nl

info@euroaluminium.nl