

|   |  |   |
|---|--|---|
| <b>Nummer</b><br>BAW 13-022/01/A<br><b>Vervangt:</b><br>-   |  <br><br><b>BDA Agrément® BAW 13-022/01/A</b>   | <b>Categorie</b><br>Gevels  |
| <b>Datum</b><br>2013.10.15  |  | <b>Betreft</b><br>Beoordeling                                       |
| <b>Projectnummer</b><br>12-B-0249/5   |  | <b>Onderwerp</b><br>Aluminium<br>doorvalbeveiliging<br>raamkozijnen |
| <b>Geldigheid</b><br>Zie <a href="http://www.bda.nl">www.bda.nl</a>   |  |   |
| <b>Systeem</b><br><br><b>Leverancier</b><br><br><b>Omschrijving</b><br><br><b>Toepassing (doel)</b><br><br><b>Samenvatting</b><br><br><b>Verklaring</b> | <p><b>EUROAL doorvalbeveiliging</b></p> <p style="text-align: right;">logo</p> <p>Euro Aluminium B.V.<br/>Wagenmakerij 2<br/>Postbus 86<br/>4760 AB Zevenbergen<br/>T.: +31 (0)168-372300, F.: +31 (0)168-372301, E.: <a href="mailto:info@euroaluminium.nl">info@euroaluminium.nl</a>, I.: <a href="http://www.euroaluminium.nl">www.euroaluminium.nl</a></p> <p>Aluminium doorvalbeveiligingsstang of kokerprofiel voor raamkozijnen</p> <p>EUROAL doorvalbeveiliging toegepast in raamkozijnen is een ronde stang of vierkant kokerprofiel die wordt gemonteerd in of op de dag van een raamkozijn.</p> <p>Dit BDA Agrément® bevat de volgende beoordelingsaspecten:</p> <ul style="list-style-type: none"> <li>• Toepassingsvoorwaarden</li> <li>• Referenties</li> <li>• Onafhankelijk vastgestelde productgegevens</li> <li>• Aandachtspunten voor de ontwerper</li> <li>• Besteksomschrijving</li> <li>• Aandachtspunten bij de verwerking</li> <li>• Verwerkingsrichtlijnen</li> <li>• Toetsing aan het Bouwbesluit</li> </ul> <p>Conform de toetsing van het Kiwa BDA Expert Centre Building Envelope (ECBE) is de EUROAL doorvalbeveiliging voor raamkozijnen geschikt voor de beoogde toepassing als de bevestiging in of op de dag van een raamkozijn is ontworpen, uitgevoerd en wordt gebruikt conform de aanwijzingen in dit BDA Agrément®.</p> <p>Professor ir N.A. Hendriks<br/>ECBE<br/>Chairman</p> <p style="text-align: right;">Albert van den Hout<br/>Expert</p> <p style="text-align: center;">Authorisatie: ir C.W. van der Meijden<br/>BDA Dak- en Geveladvies B.V.<br/>Technical Director</p> |   |
| <b>Versie</b><br>01   | <p><b>Kiwa BDA Expert Centre Building Envelope (ECBE)</b><br/>Division of BDA Consultancy (BDA Advies)<br/>Avelingen West 24<br/>P.O. Box 389<br/>NL – 4200 AJ Gorinchem</p> <p style="text-align: right;">T: +31(0)183 669690<br/>F: +31(0)183 630630<br/>Copyright © 2013 BDA</p>  | Pagina 1<br>van 4 pagina's  |

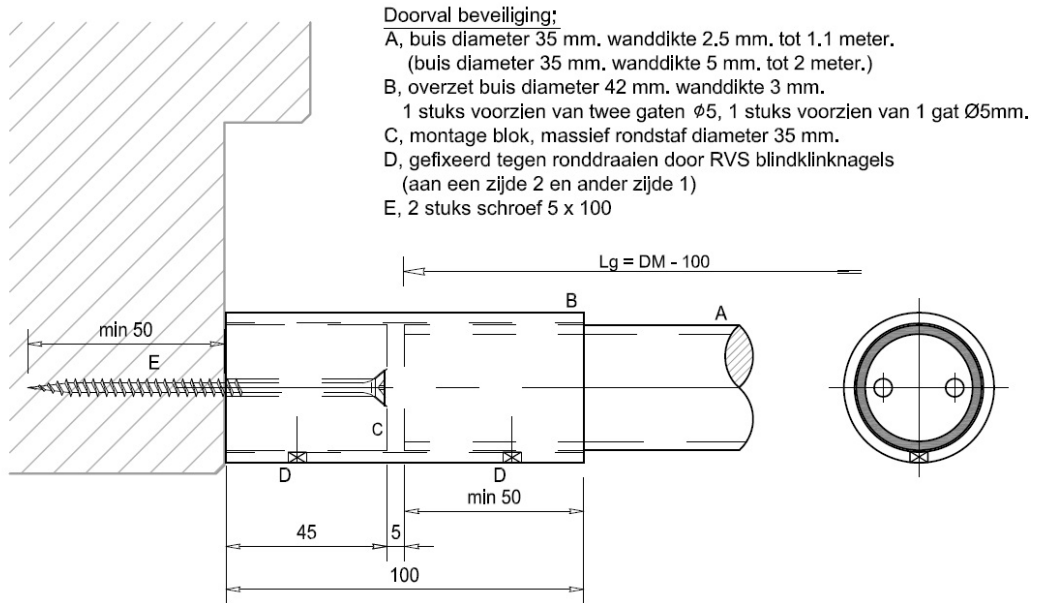
|   |  |                                    |
|---|--|------------------------------------|
| <p><b>1 Toepassingsvoorwaarden</b></p>                      | <p><b>1 Toepassingsgebied</b><br/>De beoordeling van EUROAL doorvalbeveiliging van Euro Aluminium B.V. betreft de toepassing in raamkozijnen conform de verwerkingsrichtlijnen van de leverancier en de aanwijzingen in dit BDA Agrément<sup>®</sup> met bijzondere aandacht voor het bestand zijn tegen een horizontale belasting door vallende personen.</p> <p><b>2 Onderzoek</b><br/>Door BDA Geveladvies zijn de typen doorvalbeveiliging getest met de glaskogelzakslingerproef<sup>3)</sup> en zijn de verwerkingsrichtlijnen getoetst aan de vigerende regelgeving en de onafhankelijke kwaliteitsdocumenten van de fabrikant en leverancier beoordeeld<sup>5)</sup>.</p> <p><b>3 Uitvoering</b><br/>Aanbevolen wordt om de kwaliteit van de uitvoering en het vakmanschap van de monteurs te laten controleren door een ervaren onafhankelijke inspecteur. Deze inspecteur kan een gekwalificeerde medewerker van de leverancier zijn of een gekwalificeerde medewerker van een raadgevend ingenieursbureau. Het product moet worden aangebracht conform de instructies van de leverancier en de aanwijzingen in dit BDA Agrément<sup>®</sup>.</p> <p><b>4 Toepassingsgebied</b><br/>De geldigheid van dit document is beperkt tot Nederland, met inachtneming van sectie 8 (Toetsing aan Bouwbesluit) van dit document.</p> <p><b>5 Geldigheid</b><br/>De geldigheid van dit BDA Agrément<sup>®</sup> bedraagt maximaal drie jaar na uitgiftedatum, waarna de geldigheidsperiode kan worden verlengd met telkens drie jaar, doch steeds uitsluitend na een positieve her- evaluatie. De geldigheid komt te vervallen wanneer door ECBE wordt vastgesteld dat niet wordt voldaan aan de clausule in sectie 4.4.<br/>De betreffende clausule heeft betrekking op mogelijke afwijkingen van het systeem ten opzichte van hetgeen is beschreven in dit BDA Agrément<sup>®</sup>; deze zijn namelijk uitsluitend toegestaan na schriftelijke toestemming van zowel de houder van het document als ECBE.</p> |                                    |
| <p><b>2 Referenties</b></p>                                 | <p>1 BDA Guideline – BDA Agrément<sup>®</sup>, 15<sup>th</sup> June 2012<br/>2 Beoordeling kwaliteit EUROAL doorvalbeveiliging BDA rapport 12-B-0249 d.d. 2013.04.15<br/>3 Doorvalbeveiliging Euro Aluminium B.V. BDA rapport 12-G-0225 d.d. 2013.06.20<br/>4 Bouwbesluit 2012<br/>5 NEN-EN 1991-1-1 bijlage NB.B Stootbelasting op afscheidingen met een hoogteverschil (glasparelzakslingerproef)<br/>6 Productinformatie EUROAL doorvalbeveiliging, 2012</p> <p><b>Opmerking:</b><br/>In de tekst van dit document wordt verwezen naar deze bronnen door het relevante referentienummer in superscript te vermelden.</p>  |                                    |
| <p><b>3A Onafhankelijk vastgestelde systeemgegevens</b></p> | <ul style="list-style-type: none"> <li>• kwaliteit aluminium : 6063 (AlMgSi 0,5)<sup>2</sup></li> <li>• geanodiseerde kwaliteit : VB6 A20 VOM1<sup>2</sup>, naturel alsmede een beperkt aantal kleuren mogelijk</li> <li>• gemoffelde kwaliteit : 60 micron, polyester poedercoating volgens Qualitycoat-specificaties in alle standaard RAL-kleuren<sup>2</sup>. Indien toepassing plaatsvindt in een milieubelastende omgeving, wordt een tweelaags systeem geadviseerd met een laagdikte van 120 micron, dan wel een seasite behandeling.</li> <li>• weerstand tegen stootbelasting<sup>3</sup><br/>- glaskogelzak van 50 kg bij 1 kN.m<sup>-1</sup> energie : voldoet voor alle systemen</li> </ul>  |                                    |
| <p><b>Versie</b><br/>01</p>                                 | <p style="text-align: center;"><b>Expert Centre Building Envelope</b><br/>Copyright<sup>®</sup> 2013 BDA</p>   | <p>Pagina 2<br/>van 4 pagina's</p> |

|   |  |                                    |
|---|--|------------------------------------|
| <p><b>3B Overige systeemgegevens</b></p>          | <p><b>Typen EUROAL doorvalbeveiliging<sup>3,6</sup>:</b></p> <p>1 EUROAL doorvalbeveiliging type 1 en 2<br/>Een doorvalbeveiligingssysteem voor bevestiging in dagkant van een raamkozijn bestaande uit een massief montageblok waartussen de doorvalbuis wordt geplaatst en gefixeerd met twee overzetbuizen.</p> <p>2 EUROAL doorvalbeveiliging type 3<br/>Een doorvalbeveiligingssysteem voor bevestiging op de dagkant van een raamkozijn met een hoekstuk dat gelast is op een overzetbuis.</p> <p>3 EUROAL doorvalbeveiliging type 4<br/>Een doorvalbeveiligingssysteem voor bevestiging op de dagkant van een raamkozijn met een kokerprofiel.</p> <p>4 EUROAL doorvalbeveiliging type 5<br/>Een doorvalbeveiligingssysteem voor bevestiging in de dagkant van een raamkozijn met aangelaste bevestigingsplaten.</p>  |                                    |
| <p><b>4 Aandachtspunten voor de ontwerper</b></p> | <p><b>1 Nieuwbouw en bestaande opbouw</b></p> <p>01 Doorvalbeveiliging is verplicht voor alle vaste en beweegbare ramen, zowel naar binnen draaiende ramen als naar buiten draaiende ramen.</p> <p>02 Als het vaste raam (glas) al voldoet aan de statische en dynamische beproeving, is verdere doorvalbeveiliging niet nodig.</p> <p>03 Als de afstand tot een aangrenzend niveau meer is dan 1000 mm (nieuwbouw) of 1500 mm (bestaande bouw), is doorvalbeveiliging verplicht voor alle onder 01 genoemde ramen.</p> <p>04 Doorvalbeveiliging is verplicht bij een borstwering lager dan 850 mm (nieuwbouw) of 600 mm (bestaande bouw).</p> <p>05 Bij een opstapmogelijkheid (bijvoorbeeld een radiator) tussen 200 mm en 700 mm is de montagehoogte boven de opstapmogelijkheid maximaal 500 mm.</p> <p>06 Bij vaste glasdelen die tot aan de vloer reiken, moeten twee doorvalbeveiligingen worden geplaatst, bijvoorbeeld de eerste op een hoogte van maximaal 500 mm en de tweede op een hoogte van maximaal 1000 mm.</p> <p>07 De maximale vrije afstand tussen borstwering/vensterbank en doorvalbeveiliging is 500 mm.</p> <p>08 Een doorvalbeveiliging is een voorziening bij incidenten. Deze is dus niet bedoeld om langdurig tegen aan te leunen.</p> <p><b>2 Doorvalbeveiligingssysteem</b></p> <p>Afwijkingen van het doorvalbeveiligingssysteem zowel wat betreft de opbouw als de uitvoering, zoals beschreven in dit BDA Agrément<sup>®</sup>, zijn uitsluitend toegestaan na schriftelijke toestemming van zowel de houder van dit BDA Agrément<sup>®</sup> als het Kiwa Expert Centre Building Envelope (ECBE) zie ook sectie 1, punt 5 van dit document.</p> |                                    |
| <p><b>5 Besteksomschrijving</b></p>               | <p><b>1 EUROAL aluminium doorvalbeveiligingsstang</b></p> <p>01 Leverancier : Euro Aluminium B.V.</p> <p>02 Type : ronde stang voor montage in de dag van het kozijn, type ... (1, 2 of 3)</p> <p>03 Behandeling : geen / gemoffeld RAL kleur ..... / geanodiseerd</p> <p>04 EUROAL doorvalbeveiligingsstang bevestigen conform BDA Agrément<sup>®</sup> BAW 13-022/01/A sectie 7.</p> <p><b>2 EUROAL aluminium doorvalbeveiligingsstang</b></p> <p>01 Leverancier : Euro Aluminium B.V.</p> <p>02 Type : ronde stang voor montage op de dag van het kozijn, type ... (3)</p> <p>03 Behandeling : geen / gemoffeld RAL kleur ..... / geanodiseerd</p> <p>04 EUROAL doorvalbeveiligingsstang bevestigen conform BDA Agrément<sup>®</sup> BAW 13-022/01/A sectie 7.</p> <p><b>3 EUROAL aluminium doorvalbeveiligingskoker</b></p> <p>01 Leverancier : Euro Aluminium B.V.</p> <p>02 Type : vierkant kokerprofiel voor montage op de dag van het kozijn, type 4</p> <p>03 Behandeling : geen / gemoffeld RAL kleur ..... / geanodiseerd</p> <p>04 EUROAL doorvalbeveiligingskoker bevestigen conform BDA Agrément<sup>®</sup> BAW 13-022/01/A sectie 7.</p>   |                                    |
| <p><b>Versie</b><br/>01</p>                       | <p><b>Expert Centre Building Envelope</b><br/>Copyright<sup>®</sup> 2013 BDA</p>   | <p>Pagina 3<br/>van 4 pagina's</p> |

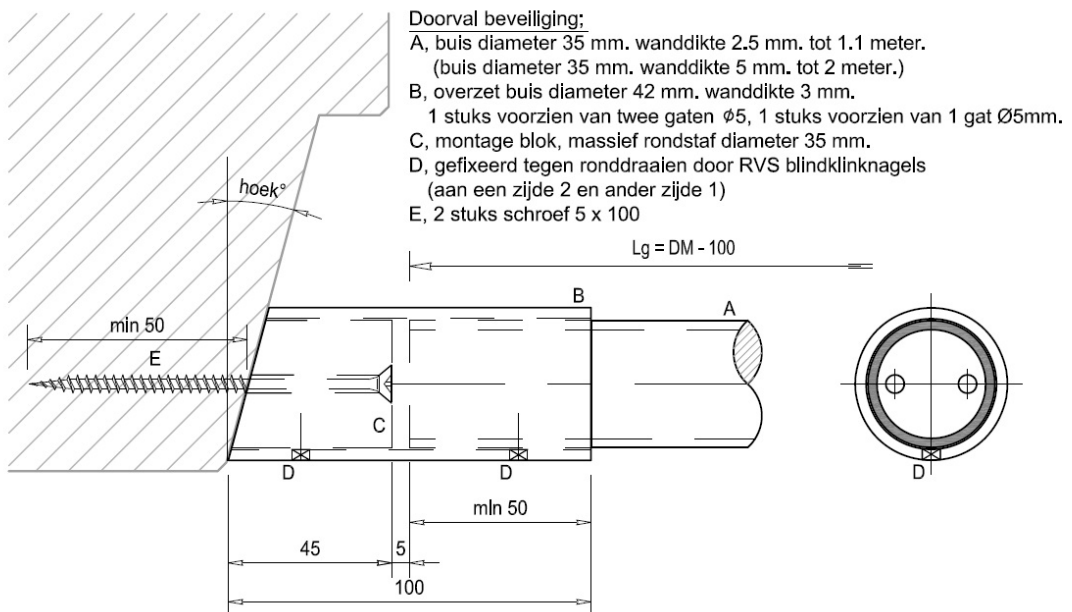
|   |  |                                    |
|---|--|------------------------------------|
| <p><b>6 Aandachts-<br/>punten bij<br/>de verwerking</b></p> | <p>01 De meegeleverde montage, reinigings- en schoonmaakadviezen dienen in acht te worden genomen.</p> <p>02 De bevestiging van de doorvalbeveiliging in de kozijnstijlen is het belangrijkste aandachtspunt.</p> <p>03 Bepaal de lengte van de stang of het kokerprofiel aan de hand van de positie van de bevestigingselementen op het kozijn.</p> <p>04 Monteer de bevestigingselementen met schroeven die geschikt zijn voor de ondergrond: hout, kunststof of aluminium. Uitsluitend bij hout voorboren met een 2,5 mm boor. Bij kunststof: schroeven tot in de tweede kamer van het kozijn. Bij aluminium schroeven door de eerste wand.</p> <p>05 Bij meerdere ramen de hoogte van de doorvalbeveiliging horizontaal uitlijnen.</p>   |                                    |
| <p><b>7 Verwerkings-<br/>richtlijnen</b></p>                | <p><b>1 Montage in de dag met montageblokken</b></p> <p>Tekening 1 en 2</p> <p>01 Bepaal de plaats van de montageblokken (C) waterpas aan beide zijden in de dagkant van het raamkozijn.</p> <p>02 Bevestig de montageblokken (C) in de dagkant van het kozijn met twee schroeven van 5 mm x 100 mm.</p> <p>03 Plaats twee overzetbuizen (B) over de doorvalbuis (A). Een met twee gaten en een met één gat dat aan het uiteinde dient te zitten.</p> <p>04 Plaats de doorvalbuis tussen de montageblokken en schuif de overzetbuizen naar buiten tegen de dagkant en draai deze zodat de gaatjes van 5 mm naar onder wijzen.</p> <p>05 Boor de drie gaten (D) door een plaats een rvs-blindklinknagel. Het draaien van de doorvalbuis in de overzetbuizen moet met één rvs-blindklinknagel worden geborgd.</p> <p><b>2 Montage in de dag met aangelaste plaat</b></p> <p>Tekening optie 5</p> <p>01 Bepaal de plaats van de aangelaste platen (B) in de dagkant van het raamkozijn.</p> <p>02 Bevestig deze platen waterpas met vier schroeven van 4,8 mm x 50 mm.</p> <p><b>3 Montage op de dag met overzetbuis</b></p> <p>Tekening optie 3</p> <p>01 Bepaal de plaats van de overzetbuizen (B) met de eindstukken (C) waterpas op de dagkant van het raamkozijn.</p> <p>02 Plaats aan één zijde een eindstuk, steek het andere eindstuk op de doorvalbuis (A) en schroef de eindstukken vast met twee schroeven van 4,8 mm x 50 mm zodanig dat de doorvalbuis links en rechts 5 mm speling heeft.</p> <p>03 Draai de doorvalbuis zodanig dat het gat (D) naar onder wijst en boor dit gat door en plaats één rvs-blindklinknagel. Het draaien van de doorvalbuis in de overzetbuizen moet met één rvs-blindklinknagel worden geborgd.</p> <p><b>3 Montage op de dag met kokerprofiel</b></p> <p>Tekening optie 4</p> <p>01 Bepaald de plaats van het kokerprofiel (A) op de dagkant van het raamkozijn.</p> <p>02 Bevestig het kokerprofiel met kunststof afdichtingsdop (C) waterpas links en rechts met een schroef van 4,8 mm x 80 mm.</p> |                                    |
| <p><b>8 Toetsing aan het<br/>Bouwbesluit</b></p>            | <p><b>Afdeling 2.3 Afscheiding van vloer</b></p> <p>01 Een afscheiding als bedoeld in artikel 2.17 eerste lid, heeft ter plaatse van een al dan niet beweegbaar raam een hoogte van ten minste 0,85 m, gemeten vanaf de vloer.</p> <p>02 Bij een verkeersruimte en een buitenruimte heeft een afscheiding als bedoeld in artikel 2.17, ter voorkoming van het overklauteren, geen opstapmogelijkheden tussen 0,2 en 0,7 m boven de vloer.</p> <p><b>03</b> De in dit BDA Agrément® beschreven EUROAL doorvalbeveiligingssystemen voldoen aan de onder artikel 2.17 van het Bouwbesluit gestelde eisen en aan de in NEN-EN 1991-1-1 bijlage NB.B: stootbelasting op afscheidingen met een hoogteverschil.</p>   |                                    |
| <p><b>Versie</b><br/>01</p>                                 | <p><b>Expert Centre Building Envelope</b><br/>Copyright© 2013 BDA</p>  | <p>Pagina 4<br/>van 4 pagina's</p> |

Tekeningen bij 7 Verwerkingsrichtlijnen

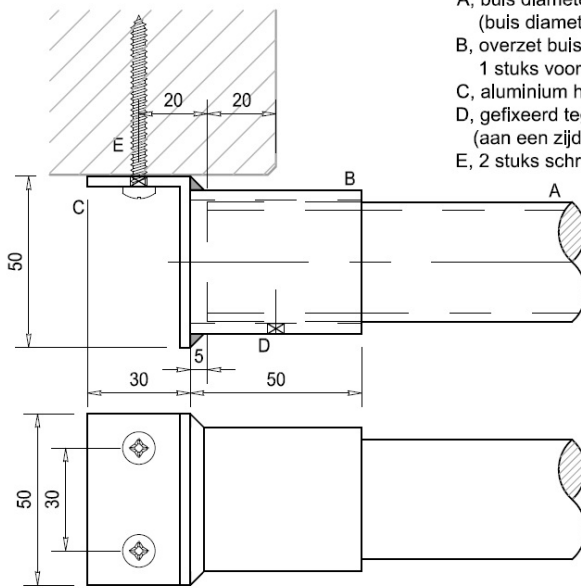
Doorvalbeveiliging, optie 1



Doorvalbeveiliging, optie 2



Doorvalbeveiliging, optie 3



Doorval beveiliging;

A, buis diameter 35 mm. wanddikte 2.5 mm. tot 1.1 meter.

(buis diameter 35 mm. wanddikte 5 mm. tot 2 meter.)

B, overzet buis diameter 42 mm. wanddikte 3 mm.

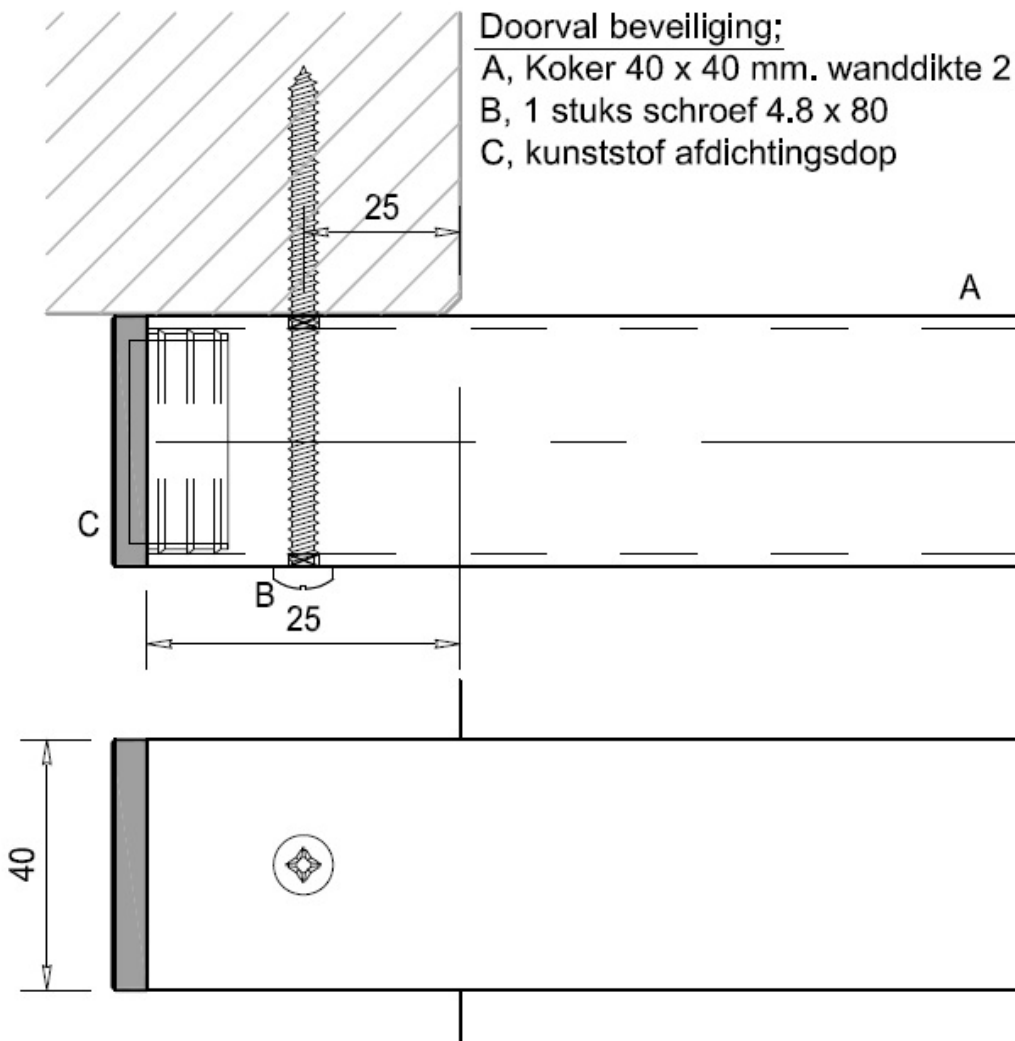
1 stuks voorzien van 2 st. gaten  $\varnothing 5$ , 1 stuks voorzien van 1 gat  $\varnothing 5$ mm.

C, aluminium hoek 50x30x4 Lg = 50, gelast aan B

D, gefixeerd tegen ronddraaien door RVS blindlinknagel (aan een zijde)

E, 2 stuks schroef 4.8 x 50

Doorvalbeveiliging, optie 4



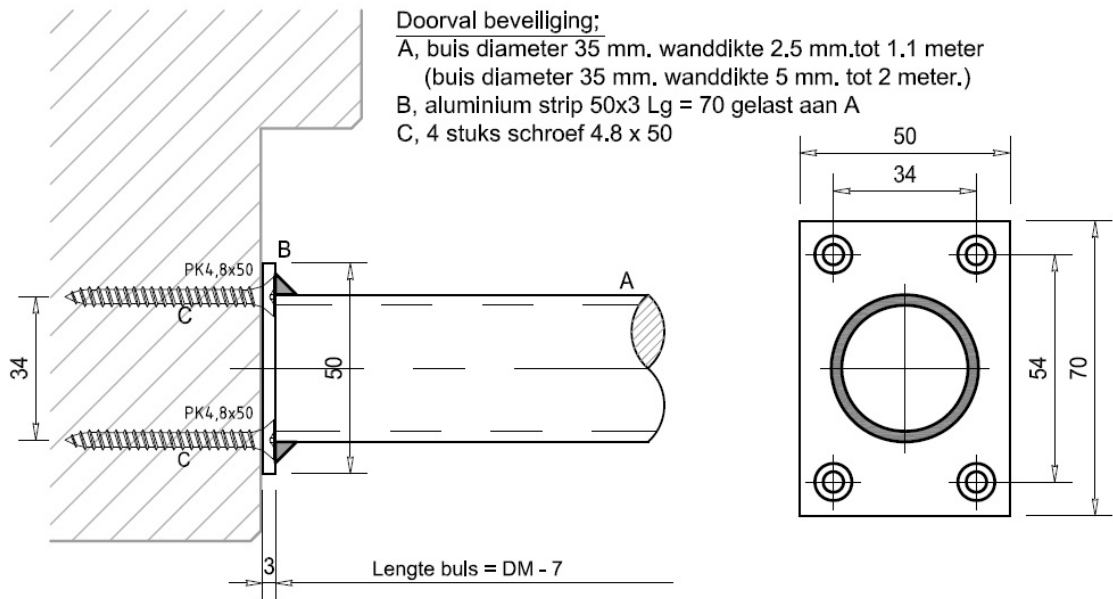
Doorval beveiliging;

A, Koker 40 x 40 mm. wanddikte 2 mm.

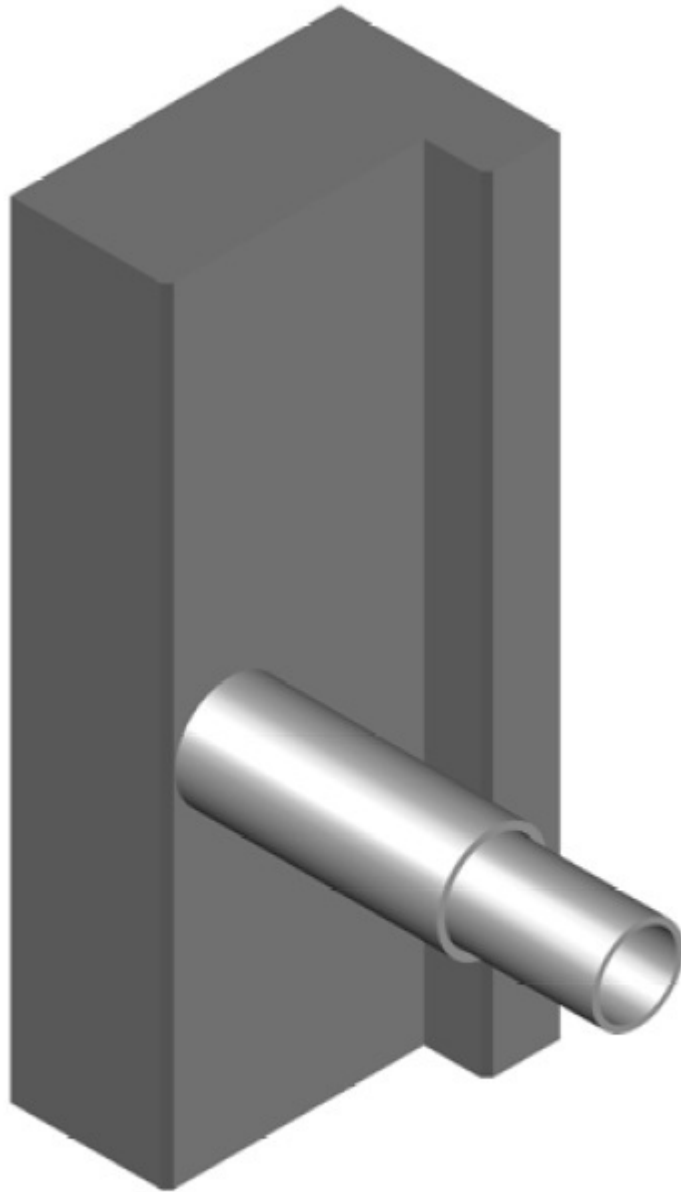
B, 1 stuks schroef 4.8 x 80

C, kunststof afdichtingsdop

Doorvalbeveiliging, optie 5

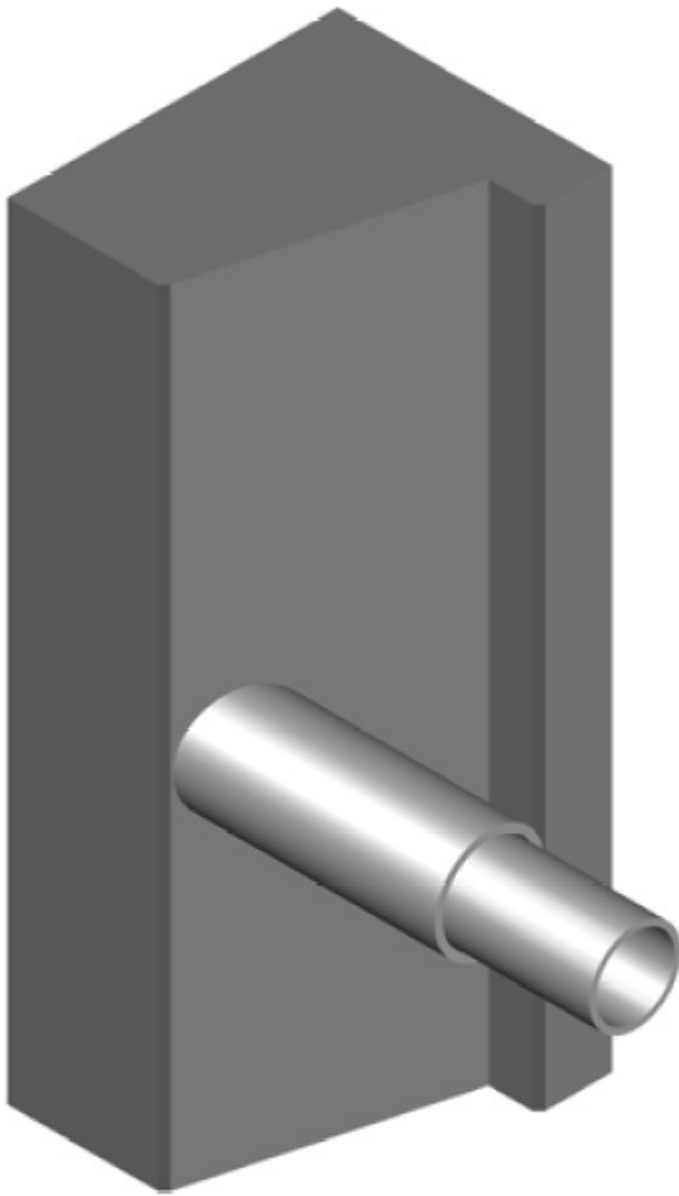


Foto's bij 3B Overige systeemgegevens

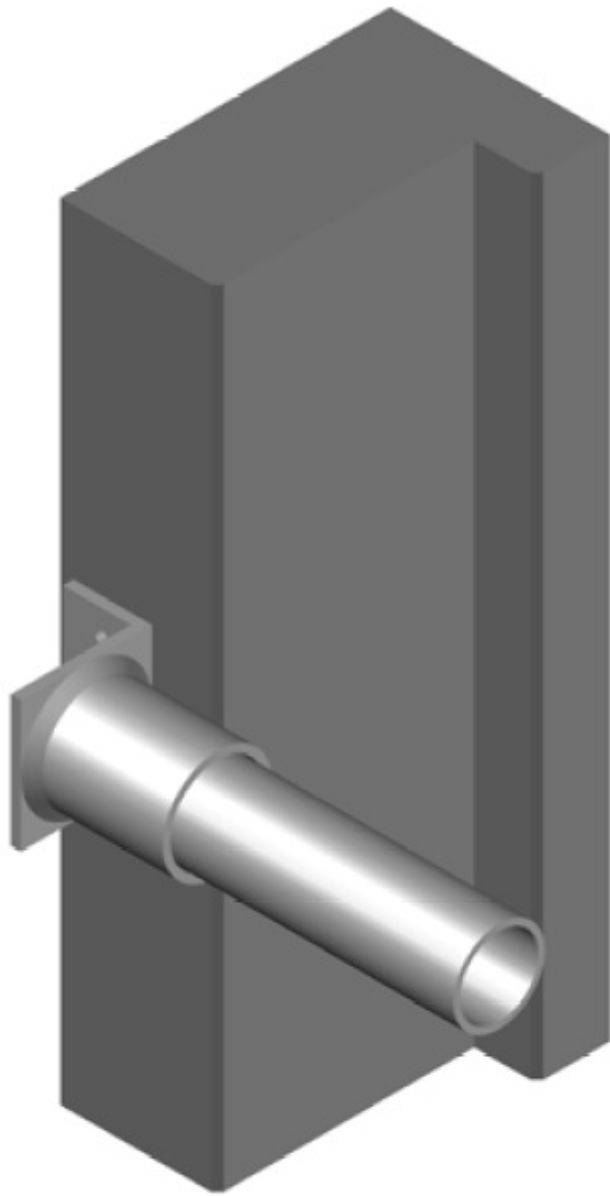


Optie 1

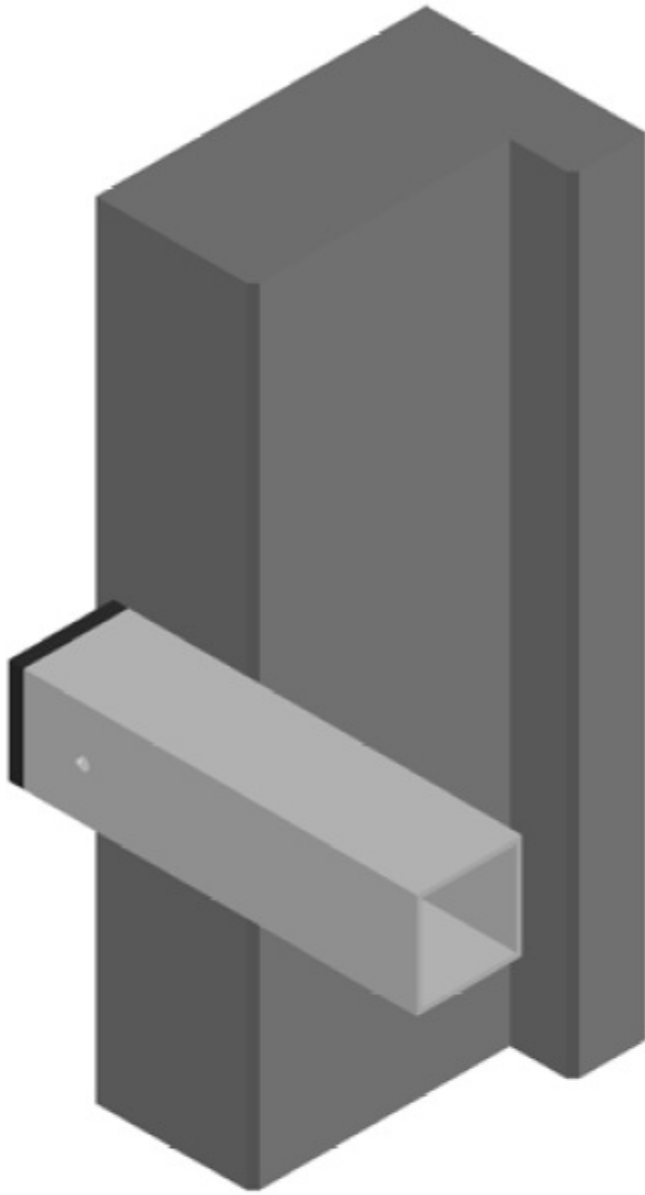




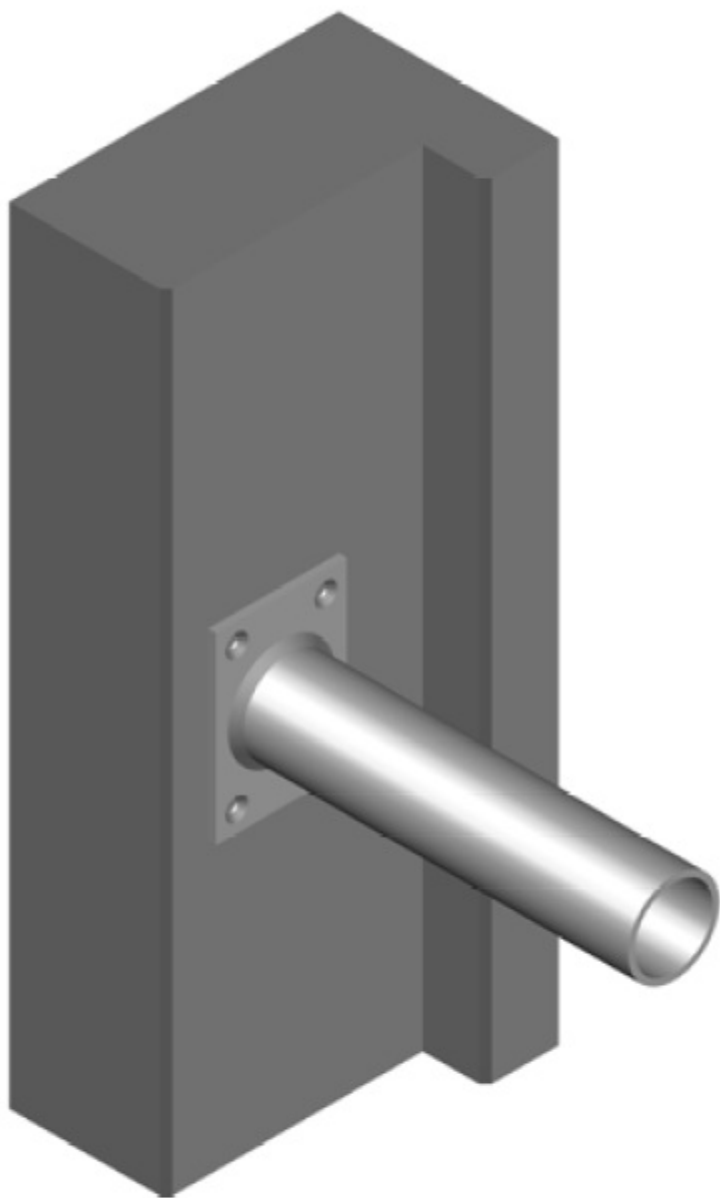
Optie 2



Optie 3



Optie 4



Optie 5