







| | | |
|---|--|---|
| Nummer BAR 13-018/01/A |   <h2 style="text-align: center;">BDA Agrément® BAR 13-018/01/A</h2> | Categorie Platte en flauw hellende daken |
| Datum 2013.08.30 | | Betref Beoordeling |
| Projectnummer 12-B-0249/1 | | Onderwerp Aluminium dakontluchtingen en onderuitlopen |
| Geldigheid Zie www.bda.nl | | |
| Product Leverancier Omschrijving Toepassing (doel) Samenvatting Verklaring | EUROAL aluminium dakontluchtingen en onderuitlopen met geïntegreerd plakstuk  <p>Euro Aluminium B.V. Wagenmakerij 2 Postbus 86 4760 AB Zevenbergen T.: +31 (0)168-372300, F.: +31 (0)168-372301, E.: info@euroaluminium.nl, I.: www.euroaluminium.nl</p> <p>Dubbelwandige aluminium dakontluchtingen en aluminium onderuitlopen met een geïntegreerd plakstuk voor een duurzame waterdichte aansluiting met een baanvormig dakbedekkingssysteem.</p> <p>EUROAL aluminium dakontluchtingen en EUROAL aluminium onderuitlopen hebben een plakstuk dat fabrieksmatig waterdicht is ingeklemd, waardoor de waterdichte aansluiting met de dakbedekking uitsluitend met het plakstuk tot stand hoeft te komen.</p> <p>Dit BDA Agrément® bevat de volgende beoordelingsaspecten:</p> <ul style="list-style-type: none"> Toepassingsvoorwaarden Referenties Onafhankelijk vastgestelde productgegevens Aandachtspunten voor de ontwerper Besteksomschrijving Aandachtspunten bij de verwerking Verwerkingsrichtlijnen Toetsing aan het Bouwbesluit <p>Conform de toetsing van het Kiwa BDA Expert Centre Building Envelope (ECBE) zijn EUROAL aluminium dakontluchtingen en EUROAL aluminium onderuitlopen met een geïntegreerd plakstuk geschikt voor de beoogde toepassing als de dakbedekkingconstructie is ontworpen, uitgevoerd en wordt gebruikt overeenkomstig de aanwijzingen in dit BDA Agrément®.</p> <div style="display: flex; justify-content: space-between; align-items: flex-start;"> <div style="text-align: center;">  Professor ir N.A. Hendriks ECBE Chairman </div> <div style="text-align: center;">  Authorisatie: ir C.W. van der Meijden BDA Dakadvies B.V. Unit Manager </div> <div style="text-align: center;">  A.F. van den Hout Expert </div> </div> | |
| Versie 01 | Kiwa BDA Expert Centre Building Envelope (ECBE) Division of BDA Consultancy (BDA Advies) Avelingen West 24 P.O. Box 389 NL - 4200 AJ Gorinchem T: +31(0)183 669690 F: +31(0)183 630630 Copyright© 2013 BDA | Pagina 1 van 7 pagina's |

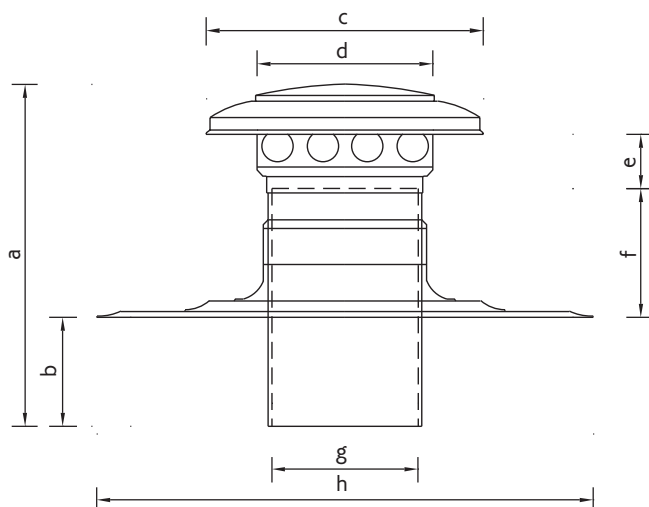
| | |
|---|--|
| <p>1 Toepassingsvoorwaarden</p> | <p>1 Toepassingsgebied De beoordeling van EUROAL aluminium dakontluchtingen en onderuitlopen betreft de toepassing in gesloten dakbedekkingssystemen conform de verwerkingsrichtlijnen van de leverancier en de aanwijzingen in dit BDA Agrément[®] met bijzondere aandacht voor: - een duurzaam waterdichte aansluiting; - een brandveilige aanbrengmethode.</p> <p>2 Onderzoek Door BDA Dakadvies B.V. zijn de verwerkingsrichtlijnen getoetst aan de vigerende regelgeving^{2,3} en de onafhankelijke kwaliteitsdocumenten van de fabrikant en leverancier beoordeeld⁷.</p> <p>3 Uitvoering Aanbevolen wordt om de kwaliteit van de uitvoering en het vakmanschap van de dakbedekkers te laten controleren door een ervaren onafhankelijke inspecteur. Deze inspecteur kan een gekwalificeerde medewerker van de leverancier zijn of een gekwalificeerde medewerker van een raadgevend ingenieursbureau. Het product moet worden aangebracht conform de instructies van de leverancier en de aanwijzingen in dit BDA Agrément[®].</p> <p>4 Toepassingsgebied De geldigheid van dit document is beperkt tot Nederland, met inachtneming van sectie 8 (Toetsing aan Bouwbesluit) van dit document.</p> |
| <p>2 Referenties</p> | <p>1 BDA Guideline – BDA Agrément[®], 15th June 2012 2 BDA Dakboek 2012, BDA Dakadvies B.V., Gorinchem, februari 2012 3 Vakrichtlijn Gesloten Dakbedekkingssystemen 2013, deel A, C en E, BDA Dakadvies B.V., Gorinchem/Vebidak, Nieuwegein/Dakmerk, Nieuwegein, juli 2013 4 NEN 6050 Ontwerpvoorwaarden voor brandveilig werken aan daken – gesloten dakbedekkingssystemen, 2009 5 Ventilatiennormen - NEN 1087: Ventilatie van gebouwen; bepalingmethoden voor nieuwbouw - NEN 8087: Ventilatie van woningen, bestaande bouw 6 Waterafvoer - NEN 3215: Binnenriolering in woningen en woongebouwen; eisen en bepalingmethoden - NEN 3216: Binnenriolering, richtlijn voor ontwerp en uitvoering 7 Beoordeling waterdichtheid EUROAL aluminium dakontluchtingen en onderuitlopen BDA rapport 12-B-0249 d.d. 2013.07.23 8 Productinformatie EUROAL aluminium dakontluchtingen en onderuitlopen</p> <p>Opmerking: In de tekst van dit document wordt verwezen naar deze bronnen door het relevante referentienummer in superscript te vermelden.</p> |
| <p>Versie 01</p> | <p style="text-align: center;">Expert Centre Building Envelope Copyright[®] 2013 BDA</p> |
| <p style="text-align: right;">Pagina 2 van 7 pagina's</p> | |

3 Onafhankelijk vastgestelde productgegevens

- Kwaliteit aluminium: EN AW-1050 A/1200 AO⁷.
- Het geïntegreerde plakstuk is leverbaar van alle op de Nederlandse markt zijnde bitumen, kunststof en rubber dakbanen die worden geleverd met een KOMO-atteest met productcertificaat⁷.

EUROAL dubbelwandige aluminium dakontluchting met aluminium kap

Figuur 1



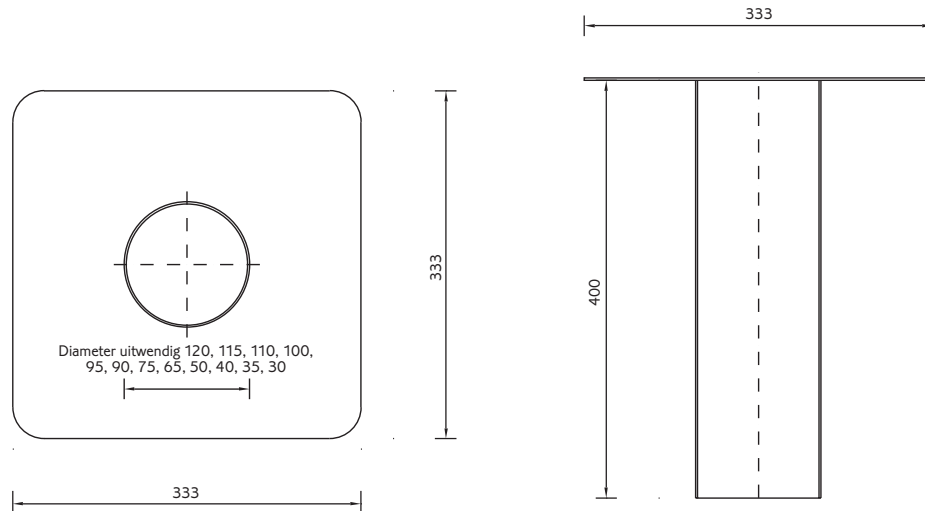
Tabel 1 (varianten, maten in mm)

| Artikelcode | a | b | c | d | e | f | g | h |
|-------------|-----|-----|-----|-----|----|-----|-----|-----|
| 211007000 | 290 | 60 | 170 | 100 | 40 | 160 | 69 | 320 |
| 211008000 | 290 | 60 | 170 | 100 | 40 | 160 | 79 | 320 |
| 211010000 | 340 | 100 | 210 | 130 | 60 | 155 | 98 | 320 |
| 211011000 | 340 | 100 | 240 | 140 | 60 | 160 | 109 | 320 |
| 211012500 | 340 | 100 | 260 | 150 | 50 | 145 | 124 | 320 |
| 211015000 | 360 | 100 | 280 | 170 | 60 | 170 | 149 | 380 |
| 211016000 | 360 | 100 | 280 | 170 | 60 | 170 | 159 | 383 |
| 211020000 | 400 | 65 | 340 | 206 | 90 | 200 | 199 | 490 |
| 211025000 | 390 | 55 | 450 | 320 | 70 | 200 | 248 | 560 |
| 211030000 | 430 | 120 | 450 | 315 | 70 | 200 | 299 | 550 |
| 211035000 | 445 | 70 | 570 | 355 | 70 | 190 | 349 | 650 |
| 211040000 | 448 | 70 | 570 | 410 | 85 | 190 | 399 | 650 |

3 Onafhankelijk vastgestelde productgegevens (vervolg)

EUROAL aluminium onderuitloop

Figuur 2 (varianten, maten in mm)



4 Aandachtspunten voor de ontwerper

1 EUROAL dubbelwandige aluminium dakontluchtingen

- 01 De plakplaat van de EUROAL aluminium dakontluchtingen moet worden bevestigd aan de onderconstructie.
- 02 De pijp of standleiding waarop de dakontluchting wordt geplaatst, moet lucht- en waterdicht op elkaar worden aangesloten, evenals de aansluiting op de dampremmende laag of sluitlaag.

2 EUROAL aluminium onderuitlopen

- 01 Ter plaatse van de EUROAL aluminium onderuitlopen moet de ondergrond (isolatie) circa 10 mm zijn verdiept over circa 1 x 1 m.
- 02 De aluminium plakplaat van de onderuitloop moet worden bevestigd aan de onderconstructie.
- 03 De EUROAL aluminium onderuitloop moet waterdicht aansluiten op de dampremmende laag of sluitlaag.
- 04 De EUROAL aluminium onderuitloop moet water- en luchtdicht worden aangesloten op de standleiding met bijvoorbeeld een rubberen ring.

3 Dakdoorbrekingen en brandveiligheid

Bij dakdoorbrekingen zoals ontluchtingen en afvoeren gelden de volgende voorwaarden:

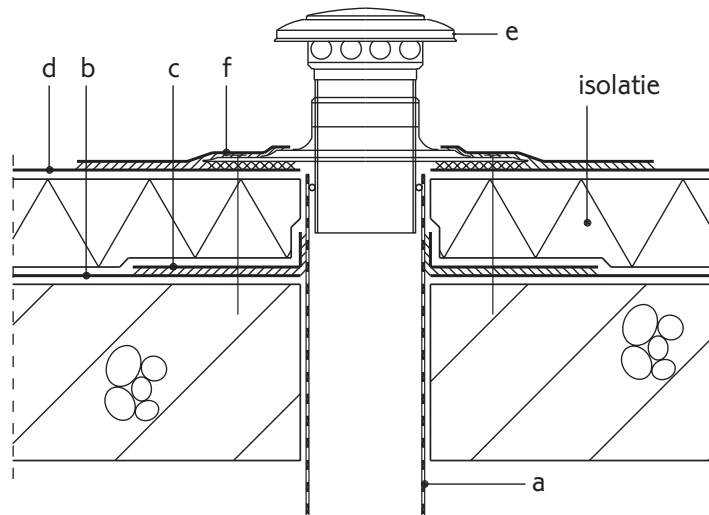
- 01 Voorkomen moet worden dat er tijdens de werkzaamheden vlammen of vonken in of onder de dakbedekkingsconstructie kunnen komen.
- 02 Toepassing van thermisch isolatiemateriaal dat voldoet aan klasse A2 van NEN-EN 13501-1 over een oppervlakte van circa 1 m² als extra veiligheid bij reparaties. De toepassing van dit isolatiemateriaal mag niet leiden tot een significante vermindering (> 40%) van de warmteweerstand bij de dakdoorbreking.

Aan 01 kan worden voldaan door afscherming van de isolatie met een gesloten bitumen onderlaag en een plakplaat voor de af- of doorvoeren, die in bitumenpasta wordt geweld. Indien er bij 02 sprake is van een significante vermindering van de warmteweerstand, dan is in afwijking van NEN 6050 isolatiemateriaal toegestaan van een lagere brandklasse volgens NEN-EN 13501-1, onder voorwaarde dat is aangetoond dat het isolatiemateriaal in de toepassing bestand is tegen de verwerking van de toplaag met open vuur.

| | |
|---|---|
| <p>5 Besteksomschrijving</p> | <p>1 EUROAL dubbelwandige aluminium dakontluchtingen met geïntegreerd plakstuk</p> <p>01 Leverancier : Euro Aluminium B.V. 02 Type : dakontluchting met geïntegreerd plakstuk van ... (merk dakbaan) 03 Behandeling : geen 04 Aansluitdiameter : 05 EUROAL aluminium dakontluchtingen verwerken volgens BDA Agrément® BAR 13-018/01/A sectie 7.</p> <p>2 EUROAL aluminium onderuitlopen met geïntegreerd plakstuk</p> <p>01 Leverancier : Euro Aluminium B.V. 02 Type : onderuitloop met geïntegreerd plakstuk van (merk dakbaan) 03 Behandeling : geen 04 Aansluitdiameter : 05 EUROAL aluminium onderuitlopen verwerken volgens BDA Agrément® BAR 13-018/01/A sectie 7.</p> |
| <p>6 Aandachtspunten bij de verwerking</p> | <p>1 Algemeen</p> <p>01 Bij het branden of lassen van het geïntegreerde plakstuk moet worden voorkomen dat er tijdens de werkzaamheden vlammen of vonken in of onder de dakbedekkingsconstructie kunnen komen. 02 De aluminium 'plakplaat' van de dakontluchting of onderuitloop moet bevestigd worden met zes op de onderconstructie afgestemde bevestigings. 03 De aansluiting met de dampremmende laag of sluitlaag moet waterdicht zijn. 04 Sparingen in betonnen onderconstructie moeten worden aangevuld om te voorkomen dat er condensatie tegen de 'plakplaat' van de dakontluchting of onderuitloop kan optreden.</p> <p>2 EUROAL dubbelwandige aluminium dakontluchtingen</p> <p>01 De standleiding doorvoeren tot bovenkant van de aan te brengen isolatie en de aansluiting met de dampremmende laag of sluitlaag luchtdicht uitvoeren bijvoorbeeld met een zelfklevend EPDM-manchet. 02 De dakontluchting plaatsen en bevestigen nadat de complete dakbedekking is aangebracht.</p> <p>3 EUROAL aluminium onderuitlopen</p> <p>01 De standleiding afzagen aan de bovenkant van de onderconstructie. 02 De dampremmende laag of sluitlaag afdichten met een aluminium plakplaat die nauwpassend aansluit in de standleiding en 'geweld' wordt in bitumenpasta op de dampremmende laag of sluitlaag. 03 De EUROAL aluminium onderuitloop plaatsen en bevestigen nadat de isolatie en de dakbedekking is aangebracht (zie verwerkingsrichtlijnen).</p> |
| <p>Versie 01</p> | <p style="text-align: center;">Expert Centre Building Envelope Copyright© 2013 BDA</p> |
| <p style="text-align: right;">Pagina 5 van 7 pagina's</p> | |

1 EUROAL aluminium dakontluchting

Figuur 3



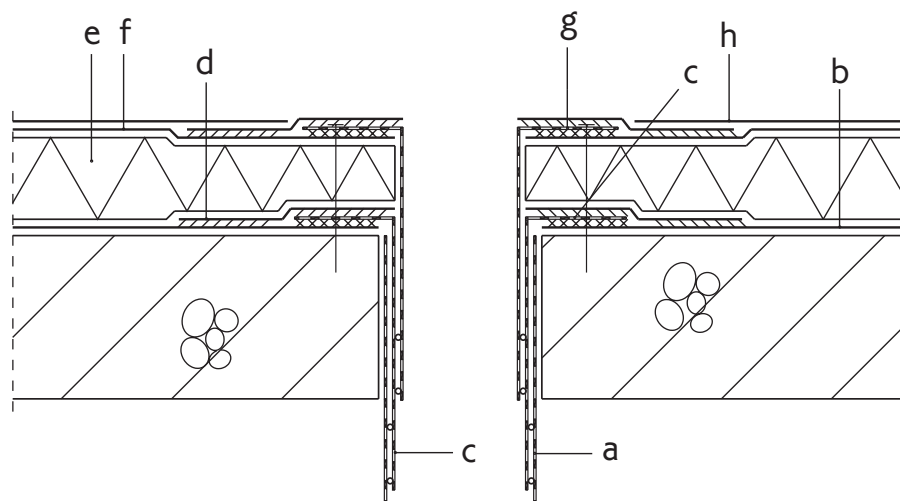
Werkwijze:

- Standleiding.
- De dampremmende laag of sluitlaag van bitumen of PE-folie aanbrengen en een gat uitsnijden ter grootte van de diameter van de doorvoer.
- De standleiding afdichten met een EPDM-manchet dat nauw passend om de standleiding wordt getrokken en met bitumenpasta gekleefd wordt op de dampremmende laag of sluitlaag.
- Bitumen, kunststof of rubberen dakbedekking aanbrengen en ter plaatse van de dakdoorbreking een gat snijden ter grootte van de diameter van de doorvoer.
- De EUROAL aluminium dakontluchting plaatsen in de standleiding, wellen in bitumenpasta en bevestigen in de onderconstructie.
- Het geïntegreerde plakstuk branden of lassen op het dakbedekkingssysteem.

2 EUROAL aluminium onderuitloop

2.1 In tweelaags bitumen dakbedekkingssysteem

Figuur 4



Werkwijze:

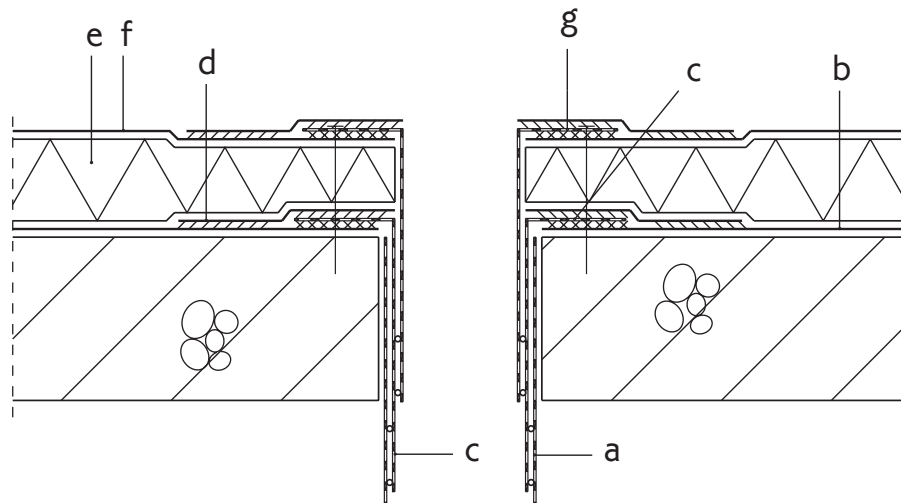
- Standleiding.
- De dampremmende laag of sluitlaag van bitumen of PE-folie aanbrengen en een gat uitsnijden ter grootte van de afvoeropening.

7 Verwerkingsrichtlijnen (vervolg)

- c. Een plakplaat met aluminium uitloopstuk met dubbele afdichting plaatsen in de standleiding. De plakplaat kleven met bitumenpasta op de dampremmende laag of sluitlaag.
- d. De plakplaat afwerken met een zelfklevend bitumen plakstuk.
- e. Thermische isolatieplaten.
- f. De eerste laag van het dakbedekkingssysteem aanbrengen en uit deze laag een gat snijden ter grootte van de diameter van de onderuitloop.
- g. De EUROAL aluminium onderuitloop plaatsen in de standleiding, wellen in bitumenpasta en bevestigen in de onderconstructie. Het geïntegreerde plakstuk branden op de eerste laag.
- h. De toplaag van het dakbedekkingssysteem aanbrengen tot aan de verdikking, veroorzaakt door de plakplaat.

2.2 In eenlaagse bitumen, kunststof of rubber dakbedekkingssystemen

Figuur 5



Werkwijze:

- a. Standleiding.
- b. De dampremmende laag of sluitlaag van bitumen of PE-folie aanbrengen en een gat uitsnijden ter grootte van de doorvoeropening.
- c. Een plakplaat met aluminium uitloopstuk met dubbele afdichting plaatsen in de standleiding. De plakplaat kleven met bitumenpasta op de dampremmende laag of sluitlaag.
- d. De plakplaat afwerken met een zelfklevend bitumen plakstuk.
- e. Thermische isolatieplaten.
- f. De plakplaat afwerken met een zelfklevend bitumen plakstuk.
- g. De EUROAL aluminium onderuitloop plaatsen in de standleiding, wellen in bitumenpasta en bevestigen in de onderconstructie. Het geïntegreerde plakstuk branden of lassen op de dakbedekking.

8 Toetsing aan het Bouwbesluit

Afdeling 2.1 Sterkte van de bouwconstructie

- 01 De bepaling van de windbelasting op daken moet geschieden overeenkomstig Eurocode I; Belastingen op constructies – Deel 1-4 : Algemene belastingen – Windbelasting NEN-EN 1991-1-4+NB. In NEN 6707 en NPR 6708 worden eisen c.q. nadere richtlijnen en voorwaarden gegeven. Deze gegevens kunnen worden ontleend aan een KOMO[®]-attest met productcertificaat of een BDA Agrément[®].
- 02 De EUROAL dubbelwandige aluminium dakontluchtingen en EUROAL aluminium onderuitlopen met geïntegreerd plakstuk moeten zijn ontworpen en uitgevoerd conform de aanwijzingen in dit BDA Agrément[®].

Afdeling 2.9 Beperking van het ontwikkelen van brand en rook

- 01 In het geval dat een plat dak is voorzien van een ballastlaag van grind en/of betonnen tegels, mag er vanuit worden gegaan dat het dak niet brandgevaarlijk is.
- 02 De in dit BDA Agrément[®] beschreven EUROAL dubbelwandige aluminium dakontluchtingen en EUROAL aluminium onderuitlopen met geïntegreerd plakstuk zijn niet brandgevaarlijk, mits wordt aangetoond dat het toegepaste dakbedekkingssysteem niet brandgevaarlijk is bij de van toepassing zijnde hellingshoek, conform afdeling 2.9 artikel 2.71 deel 1, 2 en NEN 6063.